

# Capot insonorisé modulaire

24 – 220 kVA Range (CAL / CALG)



[www.FGWilson.com](http://www.FGWilson.com)



Par sa conception compacte et modulaire, la gamme des capotages CAL / CALG 24 – 220 kVA garantit des performances optimales dans les environnements les plus difficiles. Conçus selon des principes modulaires, leurs composants sont interchangeable afin de permettre les réparations sur site. Les portes à bascule et les panneaux d'accès offrent un dégagement optimal pour les interventions d'entretien et de maintenance.

Extrêmement durables et robustes, les capotages sont conçus pour résister à la corrosion et aux chocs de manutention et pour supporter la rudesse de manutention courante sur de nombreux sites de construction.

Développés dans le cadre d'un programme permanent de recherche-développement conduit par nos ingénieurs spécialisés, tous les capotages FG Wilson sont parfaitement étanches et intègrent des silencieux d'échappement montés intérieurement.

Les capotages insonorisés CAL / CALG abaissent les niveaux sonores pour que le groupe électrogène soit conforme aux niveaux phase II de la directive européenne 2000/14/CE, en vigueur depuis le 3 janvier 2006.

### Accès aisé pour les interventions d'entretien et de maintenance

- » Portes battantes des deux côtés du capotage et ouvrant à 180°
- » Portes battantes dégondables à 90°
- » Panneaux d'accès avant et arrière démontables
- » Valves de tuyaux de vidange d'huile lubrifiante et de liquide de refroidissement

### Construction robuste et durable

- » Acier spécial protégé par une peinture en poudre (CAL)
- » Acier galvanisé protégé par une peinture en poudre (CALG)
- » Verrous et charnières en acier inoxydable finition noire
- » Fixations en acier inoxydable plaqué zinc



### Transportabilité

- » Points de levage sur le châssis pour faciliter la manutention par les deux côtés

### Sécurité et sûreté

- » Observation du coffret de commande par un grand hublot intégré au toit verrouillable du capotage
- » Bouton-poussoir d'arrêt d'urgence monté à l'extérieur du capotage, sous le coffret de commande
- » Grille de protection du ventilateur de refroidissement et de l'alternateur de charge batterie
- » Le remplissage de carburant et les batteries ne sont accessibles que par des portes d'accès verrouillables
- » Système d'échappement silencieux totalement clos pour la sécurité de l'opérateur

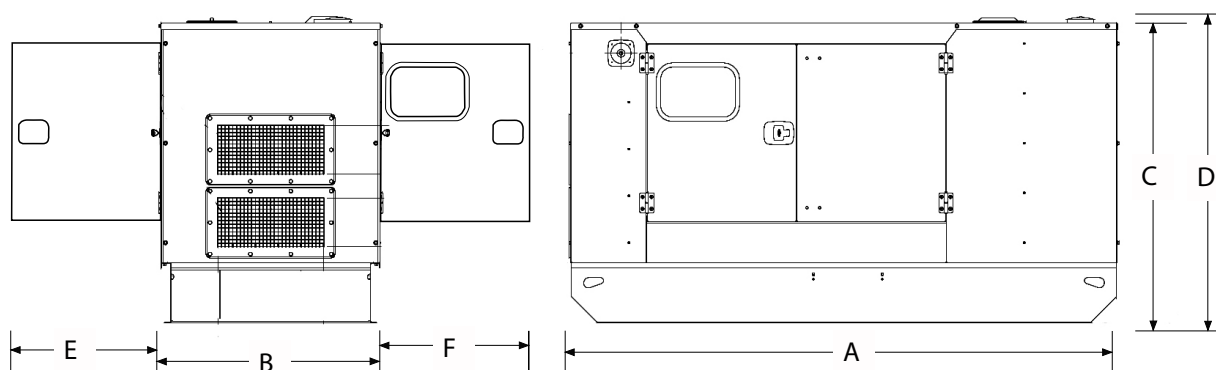
## Niveaux de pression acoustique (dBA) for CAL / CALG Enclosure

Modèle de groupe électrogène		50 Hz						60 Hz					
		15 m (50 ft)		7 m (23 ft)		1 m (3 ft)		15 m (50 ft)		7 m (23 ft)		1 m (3 ft)	
		Charge 75%	Charge 100%	Charge 75%	Charge 100%	Charge 75%	Charge 100%	Charge 75%	Charge 100%	Charge 75%	Charge 100%	Charge 75%	Charge 100%
<b>Modèles Monophasé</b>													
P26-3S	Continu	59,4	61,3	65,4	67,3	76,5	78,6	62,1	62,9	68,1	68,9	79,3	80,5
	Secours	60,0	62,1	66	68,1	77,1	79,6	62,4	63,6	68,4	69,6	79,8	81,4
P40-3S	Continu	56,1	57,0	62,1	63,0	73,7	74,8	59,5	61,2	65,5	67,2	78,2	80,2
	Secours	56,4	57,5	62,4	63,5	74,0	75,3	60,1	62,1	66,1	68,1	78,9	81,4
P50-5S	Continu	57,0	58,7	63,0	64,7	74,8	76,7	61,4	64,2	67,4	70,2	80,5	84,0
	Secours	57,3	59,4	63,3	65,4	75,2	77,5	62,1	65,4	68,1	71,4	81,4	85,5
P55-6S	Continu	58,2	59,4	64,2	65,4	76,2	77,6	-	-	-	-	-	-
	Secours	58,5	59,9	64,5	65,9	76,6	78,3	-	-	-	-	-	-
P90-3S	Continu	65,3	66,0	71,3	72,0	81,8	82,4	65,7	66,7	71,7	72,7	81,9	82,4
	Secours	65,5	66,3	71,5	72,3	82,0	82,7	66,0	67,2	72,0	73,2	82,1	82,7
P90-6S	Continu	60,3	60,6	66,3	66,6	78,9	79,1	-	-	-	-	-	-
	Secours	60,4	60,8	66,4	66,8	79,0	79,2	-	-	-	-	-	-
<b>Modèles triphasés</b>													
P33-3	Continu	61,0	62,4	67,0	68,4	77,7	79,1	62,2	63,1	68,2	69,1	79,4	80,8
	Secours	61,4	63,1	67,4	69,1	78,1	79,8	62,4	63,6	68,4	69,6	79,8	81,4
P33-6	Continu	61,0	62,4	67,0	68,4	77,7	79,1	-	-	-	-	-	-
	Secours	61,4	63,1	67,4	69,1	78,1	79,8	-	-	-	-	-	-
P50-3	Continu	56,1	57,0	62,1	63,0	73,7	74,8	59,5	61,2	65,5	67,2	78,2	80,2
	Secours	56,4	57,5	62,4	63,5	74,0	75,3	60,1	62,1	66,1	68,1	78,9	81,4
P55-3	Continu	56,4	57,5	62,4	63,5	74,0	75,3	60,1	62,1	66,1	68,1	78,9	81,4
	Secours	56,7	58,1	62,7	64,1	74,4	76,0	60,7	63,1	66,7	69,1	79,7	82,6
P65-5	Continu	57,0	58,7	63,0	64,7	74,8	76,7	61,4	64,2	67,4	70,2	80,5	84,0
	Secours	57,3	59,4	63,3	65,4	75,2	77,5	62,1	65,4	68,1	71,4	81,4	85,5
P65-6	Continu	58,1	59,2	64,1	65,2	76,1	77,4	-	-	-	-	-	-
	Secours	58,3	59,6	64,3	65,6	76,4	77,9	-	-	-	-	-	-
P88-3	Continu	59,2	61,0	65,2	67,0	77,4	79,5	60,6	62,5	66,6	68,5	79,4	81,1
	Secours	59,7	61,8	65,7	67,8	78,0	80,5	61,1	63,4	67,1	69,4	79,8	81,9
P88-6	Continu	60,3	60,6	66,3	66,6	78,9	79,1	-	-	-	-	-	-
	Secours	60,4	60,8	66,4	66,8	79,0	79,2	-	-	-	-	-	-
P110-3	Continu	65,3	66,0	71,3	72,0	81,8	82,4	65,7	66,7	71,7	72,7	81,9	82,4
	Secours	65,5	66,3	71,5	72,3	82,0	82,7	66,0	67,2	72,0	73,2	82,1	82,7
P110-6	Continu	60,6	61,0	66,6	67,0	79,1	79,3	-	-	-	-	-	-
	Secours	60,7	61,2	66,7	67,2	79,1	79,5	-	-	-	-	-	-
P150-5	Continu	59,5	60,5	65,5	66,5	78,4	78,9	61,3	61,5	67,3	67,5	81,0	81,2
	Secours	59,8	60,9	65,8	66,9	78,5	79,2	61,4	61,6	67,4	67,6	81,1	81,2
P165-5	Continu	62,2	62,5	68,2	68,5	80,6	80,8	64,9	65,1	70,9	71,1	84,2	84,4
	Secours	62,3	62,6	68,3	68,6	80,6	80,8	65,0	65,1	71,0	71,1	84,3	84,4
P200-3	Continu	66,0	66,2	72,0	72,2	85,3	85,5	68,4	68,5	74,4	74,5	88,1	88,1
	Secours	66,0	66,4	72,0	72,4	85,4	85,6	68,5	68,6	74,5	74,6	88,1	88,1
P220-3	Continu	66,0	66,4	72,0	72,4	85,4	85,6	-	-	-	-	-	-
	Secours	66,1	66,6	72,1	72,6	85,4	85,7	-	-	-	-	-	-

## Dimensions et poids for CAL/CALG Enclosure

Modèle de groupe électrogène	A: mm (in)	B: mm (in)	C: mm (in)	D: mm (in)	E*: mm (in)		Weight: kg (lb)	Fuel Capacity: l (US gal)
<b>Modèles Monophasés</b>								
P26-3S	1864 (73,4)	898 (35,4)	1253 (49,3)	1349 (53,1)	880 (34,6)	–	833 (1837)	56,0 (14,8)
P40-3S	2291 (90,2)	1026 (40,4)	1426 (56,1)	–	800 (31,5)	1000 (39,4)	994 (2191)	145 (38,3)
P50-5S	2291 (90,2)	1026 (40,4)	1426 (56,1)	–	800 (31,5)	1000 (39,4)	1127 (2485)	145 (38,3)
P55-6S	2291 (90,2)	1026 (40,4)	1426 (56,1)	–	800 (31,5)	1000 (39,4)	1142 (2518)	145 (38,3)
P90-3S	2761 (108,7)	1126 (44,3)	1535 (60,4)	–	800 (31,5)	1000 (39,4)	1398 (3082)	212 (56,0)
P90-6S	2761 (108,7)	1126 (44,3)	1535 (60,4)	–	800 (31,5)	1000 (39,4)	1430 (3153)	212 (56,0)
<b>Modèles triphasés</b>								
P33-3	1864 (73,4)	898 (35,4)	1253 (49,3)	1349 (53,1)	880 (34,6)	–	846 (1865)	56,0 (14,8)
P33-6	1864 (73,4)	898 (35,4)	1253 (49,3)	1349 (53,1)	880 (34,6)	–	846 (1865)	56,0 (14,8)
P50-3	2291 (90,2)	1026 (40,4)	1426 (56,1)	–	800 (31,5)	1000 (39,4)	1025 (2260)	145 (38,3)
P55-3	2291 (90,2)	1026 (40,4)	1426 (56,1)	–	800 (31,5)	1000 (39,4)	1025 (2260)	145 (38,3)
P65-5	2291 (90,2)	1026 (40,4)	1426 (56,1)	–	800 (31,5)	1000 (39,4)	1067 (2352)	145 (38,3)
P65-6	2291 (90,2)	1026 (40,4)	1426 (56,1)	–	800 (31,5)	1000 (39,4)	1107 (2441)	145 (38,3)
P88-3	2291 (90,2)	1126 (44,3)	1527 (60,1)	–	1000 (39,4)	–	1202 (2650)	188 (49,6)
P88-6	2761 (108,7)	1126 (44,3)	1535 (60,4)	–	1000 (39,4)	–	1401 (3089)	212 (56,0)
P110-3	2761 (108,7)	1126 (44,3)	1535 (60,4)	–	1000 (39,4)	–	1402 (3090)	212 (56,0)
P110-6	2761 (108,7)	1126 (44,3)	1535 (60,4)	–	1000 (39,4)	–	1402 (3090)	212 (56,0)
P150-5	3515 (138,4)	1126 (44,3)	1681 (66,2)	–	1015 (40,0)	–	1754 (3867)	289 (76,3)
P165-5	3515 (138,4)	1126 (44,3)	1681 (66,2)	–	1015 (40,0)	–	1892 (4171)	289 (76,3)
P200-3	3511 (138,2)	1326 (52,2)	1681 (66,2)	–	1015 (40,0)	–	2074 (4572)	384 (101,4)
P220-3	3511 (138,2)	1326 (52,2)	1681 (66,2)	–	1015 (40,0)	–	2159 (4760)	384 (101,4)

Poids avec huile, liquide de refroidissement, sans carburant.



### FG Wilson dispose des unités de fabrication dans les pays suivants :

Irlande du Nord • Brésil • Chine • Inde • États-Unis

Ayant son siège en Irlande du Nord, FG Wilson dispose d'un réseau mondial de concessionnaires.

Pour contacter votre représentation locale, veuillez visiter le site [www.FGWilson.com](http://www.FGWilson.com).

FG Wilson est un nom commercial de Caterpillar (NI) Limited.

En conformité avec notre politique de développement continu de produit, nous nous réservons le droit de modifier des caractéristiques sans préavis.

24-220kVAEnclosure/0615/FR