



www.FGWilson.com

P33-3



Image à titre d'illustration uniquement

Puissances

| Voltage, Fréquence | Continue | Secours |
|--------------------|--------------------|--------------------|
| 400V, 50 Hz | 30,0 kVA / 24,0 kW | 33,0 kVA / 26,4 kW |
| 480V, 60 Hz | 33,8 kVA / 27,0 kW | 37,5 kVA / 30,0 kW |

Puissance sous Cos Ph 0,8

S'il vous plaît se référer à la section des données techniques des notes de sortie pour régler les sorties de générateurs spécifiques par tension.

Puissance continue

Ces puissances s'appliquent à la fourniture d'énergie électrique continue (à une charge variable) en lieu et place du secteur. Aucune limitation du nombre d'heures de fonctionnement par an ; ce modèle peut assurer une surcharge de 10 % pendant une heure toutes les douze heures

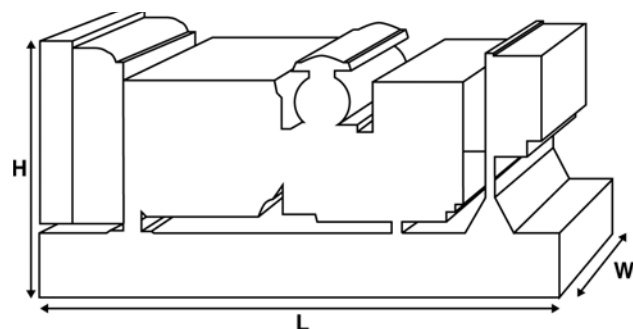
Puissance secours

Ces puissances s'appliquent à la fourniture d'énergie électrique continue (à une charge variable) en cas de panne du secteur. Aucune surcharge n'est permise sur ces puissances. L'alternateur sur ce modèle est classé selon la puissance continue de pointe (définition ISO 8528-3)

Conditions de référence standard

Remarque : Conditions de référence standard : température d'air en entrée 25°C (77°F) humidité relative 30 % à 100 m (328 ft) au-dessus du niveau de la mer.

Données de consommation de carburant à pleine charge avec un fioul de densité 0,85 (BS 2869: 1998, classe A2)



Valeurs nominales et performance

| | | |
|---|--------------------------|---------------------|
| Marque et modèle de moteur: | Perkins® 1103A-33G1 | |
| Alternateur fabriqué pour FG Wilson par: | Marelli | |
| Modèle alternateur: | MJB 160 MB4 | |
| Tableau de commande: | DCP-10 | |
| Type de Châssis: | Acier robuste | |
| Type/calibre du disjoncteur: | Tripolaire MCB | |
| Fréquence: | 50 Hz | 60 Hz |
| Vitesse moteur : tr/min | 1500 | 1800 |
| Capacité du réservoir carburant: | 71 (18,8) l (gallons) | |
| Consommation de carburant: l/h (gallons/h) (Charge 100%) | - Continue | 6,9 (1,8) 8,1 (2,1) |
| | - Secours | 7,7 (2,0) 9,1 (2,4) |

Options disponible

FG Wilson propose une gamme d'accessoires en option pour adapter nos groupes électrogènes à vos besoins. Ces options comprennent

- l'amélioration pour la certification CE
- une vaste gamme de capots insonorisé
- divers coffrets de commande et de synchronisation pour les groupes électrogène
- des alarmes et des dispositifs d'arrêt supplémentaire
- une sélection de silencieux d'échappement

Pour obtenir plus d'informations sur tous les accessoires de base et en option pour ce produit, veuillez contacter votre concessionnaire local ou vous rendre sur : www.FGWilson.com

Dimensions et poids

| Longueur (L) mm (in) | Largeur (W) mm (in) | Hauteur (H) mm (in) | Net kg (lb) | Brut kg (lb) |
|-------------------------|------------------------|---|----------------|-----------------|
| 1570 (61,8) | 760 (29,9) | 1229 (48,4) | 699 (1541) | 712 (1570) |
| Net = Avec huile | | Brut = Avec huile et liquide de refroidissement | | |

Spécifications conformes aux normes ISO 8528, ISO 3046, CEI 60034, BS 5000 et NEMA MG-1.22. Le groupe électrogène photographié peut inclure des accessoires en option.

Données techniques moteur

| | |
|--|-------------------------|
| Nombre de cylindres / dispositif : | 3 / En ligne |
| Cycle : | 4 temps |
| Alésage/course : mm (in) | 105,0 (4,1)/127,0 (5,0) |
| Admission d'air : | Aspiration naturelle |
| Type de refroidissement : | Eau |
| Type de régulation de vitesse : | Mécanique |
| Classe de régulation de vitesse : | ISO 8528 G2 |
| Taux de compression : | 19,25:1 |
| Cylindrée : l (in ³) | 3,3 (201,4) |
| Moment d'inertie : kg/m ² (lb/in ²) | 1,14 (3896) |
| Système électrique moteur : | |
| - Tension/masse | 12/Négatif |
| - Intensité du chargeur de batterie (A) | 65 |
| Poids : kg (lb) | |
| - Net | 412 (908) |
| - Brut | 430 (948) |

Performances

| | 50 Hz | 60 Hz |
|--|---------------|---------------|
| Vitesse moteur : tr/min | 1500 | 1800 |
| Puissance brute moteur : kW (hp) | | |
| - Continue | 28,2 (38,0) | 33,1 (44,0) |
| - Secours | 31,0 (42,0) | 36,5 (49,0) |
| Pression moyenne effective : kPa (psi) | | |
| - Continue | 684,0 (99,2) | 669,0 (97,0) |
| - Secours | 752,0 (109,0) | 738,0 (107,0) |

Carburant

| | |
|--------------------------------|--------------------------------|
| Type de filtre : | Cartouche interchangeable |
| Carburant recommandé : | Diesel catégorie A2 ou BSEN590 |
| Consommation : l/h (gallons/h) | |

| | 110% | 100% | 75% | 50% |
|-------|-----------|-----------|-----------|-----------|
| | Continue | Charge | Charge | Charge |
| 50 Hz | 7,7 (2,0) | 6,9 (1,8) | 5,2 (1,4) | 3,8 (1,0) |
| 60 Hz | 9,1 (2,4) | 8,1 (2,1) | 6,2 (1,6) | 4,7 (1,2) |

| | 100% | 75% | 50% |
|-------|---------|-----------|-----------|
| | Secours | Charge | Charge |
| 50 Hz | | 7,7 (2,0) | 5,7 (1,5) |
| 60 Hz | | 9,1 (2,4) | 6,8 (1,8) |

(Pour un gasoil de densité 0,85 conforme à BS2869, classe A2)

| Air | 50 Hz | 60 Hz |
|--|---------------------------|------------|
| Type de filtre à air : | Cartouche interchangeable | |
| Débit d'air de combustion : m ³ /min (cfm) | | |
| - Continue | 2,2 (76) | 2,6 (92) |
| - Secours | 2,2 (76) | 2,6 (91) |
| Contre-pression maximum air d'admission : kPa (H ₂ O) | 6,5 (26,1) | 6,5 (26,1) |

| Refroidissement | 50 Hz | 60 Hz |
|---|-------------|-------------|
| Capacité du circuit de refroidissement : l (US gal) | 10,2 (2,7) | 10,2 (2,7) |
| Type de pompe à eau : | Centrifuge | |
| Chaleur rejetée par le circuit de refroidissement : | | |
| kW (Btu/min) | | |
| - Continue | 16,0 (910) | 18,0 (1024) |
| - Secours | 18,0 (1024) | 22,0 (1251) |

| Chaleur rayonnée : Chaleur rayonnée par le moteur et l'alternateur | 50 Hz | 60 Hz |
|--|-----------|------------|
| kW (Btu/min) | | |
| - Continue | 8,1 (461) | 8,8 (500) |
| - Secours | 9,8 (557) | 10,4 (591) |

| | | |
|---|-------------|-------------|
| Puissance ventilateur du radiateur : kW (hp) | 0,3 (0,4) | 0,5 (0,7) |
| Débit d'air de refroidissement radiateur : m ³ /min (cfm) | 62,6 (2211) | 84,8 (2995) |
| Contre-pression disponible après radiateur : Pa (in H ₂ O) | 125 (0,5) | 125 (0,5) |

Système de refroidissement conçu pour fonctionner à des températures ambiantes de 50°C (122°F).
Veuillez contacter votre concessionnaire FG Wilson pour obtenir plus d'informations sur les puissances disponibles selon les conditions du site.

Lubrification

| | |
|-------------------------------------|----------------------|
| Type filtre : | Spin-On, plein débit |
| Capacité huile totale : l (gallons) | 8,3 (2,2) |
| Carter d'huile : l (gallons) | 7,8 (2,1) |
| Type d'huile : | API CG4 / CH4 15W-40 |
| Type de refroidissement : | Eau |

| Échappement | 50 Hz | 60 Hz |
|---|-----------|------------|
| Contre pression max. permise : kPa (in Hg) | 8,0 (2,4) | 10,0 (3,0) |
| Débit des gaz d'échappement : m ³ /min (cfm) | | |
| - Continue | 5,7 (201) | 6,4 (226) |
| - Secours | 5,8 (205) | 6,6 (233) |
| Température de gaz d'échappement : °C (°F) | | |
| - Continue | 500 (932) | 520 (968) |
| - Secours | 520 (968) | 530 (986) |

Alternateur - Données physiques

| | |
|---------------------------------|-------------|
| Fabriqué pour FG Wilson par : | Marelli |
| Modèle : | MJB 160 MB4 |
| Nombre de paliers : | 1 |
| Classe d'isolation : | H |
| Pas du bobinage : | 2/3 - M0 |
| Nombre de câbles : | 12 |
| Indice de protection : | IP23 |
| Système d'excitation : | SHUNT |
| Type de régulateur de tension : | Mark V |

Alternateur - Données de servic

| | |
|---|--|
| Survitesse : tr/min | 2250 |
| Régulation de tension : (régime établi) | +/- 1,0% |
| Forme d'onde NEMA = TIF : | 50 |
| Forme d'onde CEI = THF : | 2,0% |
| Taux d'harmoniques total L-L/L-N : | 2,0% |
| Interférences radio : | Suppression conforme à la norme européenne EN55011 |
| Puissance rayonnée : kW (Btu/min) | |
| - 50 Hz | 3,8 (216) |
| - 60 Hz | 4,4 (250) |

Performances alternateur

| Caractéristique | 50 Hz | | | | 60 Hz | | | |
|-------------------------------|----------|----------------------------------|----------------------|----------|----------------------|----------------------|----------------------|----------------------|
| | 415/240V | 400/230V 230/115V 200/115V | 380/220V 220/110V | 220/127V | 480/277V 240/139V | 380/220V 220/110V | 240/120V 208/120V | 440/254V 220/127V |
| Capacité démarrage moteur* kV | 45 | 45 | 38 | 58 | 39 | 32 | 38 | 39 |
| Courant de court-circuit % | - | - | - | - | - | - | - | - |
| Réactances : par unité | | | | | | | | |
| Xd | 2,390 | 2,570 | 2,840 | 2,120 | 2,410 | 2,850 | 3,210 | 2,870 |
| X'd | 0,220 | 0,230 | 0,260 | 0,190 | 0,220 | 0,330 | 0,290 | 0,260 |
| X" d | 0,093 | 0,100 | 0,111 | 0,083 | 0,094 | 0,141 | 0,125 | 0,112 |

Réactances correspondant aux groupes de puissance continue.

* Basé sur une chute de tension de 30% à un facteur de puissance 0.

Fiche technique des puissances - 50 Hz

| Tension | Continue | | Secours | |
|----------|----------|------|---------|------|
| | kVA | kW | kVA | kW |
| 415/240V | 30,0 | 24,0 | 33,0 | 26,4 |
| 400/230V | 30,0 | 24,0 | 33,0 | 26,4 |
| 380/220V | 30,0 | 24,0 | 33,0 | 26,4 |
| 230/115V | 30,0 | 24,0 | 33,0 | 26,4 |
| 220/127V | 30,0 | 24,0 | 33,0 | 26,4 |
| 220/110V | 30,0 | 24,0 | 33,0 | 26,4 |
| 200/115V | 30,0 | 24,0 | 33,0 | 26,4 |

Fiche technique des puissances - 60 Hz

| Tension | Continue | | Secours | |
|----------|----------|------|---------|------|
| | kVA | kW | kVA | kW |
| 480/277V | 33,8 | 27,0 | 37,5 | 30,0 |
| 220/127V | 33,8 | 27,0 | 37,5 | 30,0 |
| 380/220V | 31,8 | 25,4 | 35,0 | 28,0 |
| 240/120V | 33,8 | 27,0 | 37,2 | 29,8 |
| 440/254V | 33,8 | 27,0 | 37,5 | 30,0 |
| 220/110V | 31,8 | 25,4 | 35,0 | 28,0 |
| 208/120V | 33,8 | 27,0 | 37,2 | 29,8 |
| 240/139V | 33,8 | 27,0 | 37,5 | 30,0 |

Informations générales

Documentation

Documents disponibles : manuels d'utilisation et de maintenance et schémas de câblage.

Normes de groupes électrogènes

L'équipement est conforme aux normes suivantes : BS 5000, ISO 8528, ISO 3046, CEI 60034, NEMA MG-1.22.

La société FG Wilson est certifiée ISO 9001.

Garantie

Tous les équipements principaux sont couverts par une garantie constructeur d'un an. Les équipements de secours sont couverts par une garantie constructeur de deux ans, dans la limite de 500 heures de service par an. Pour tout complément d'information sur la garantie, merci de contacter le concessionnaire de votre région, ou de visiter notre site internet: www.FGWilson.com.

Coordonnées du concessionnaire. :



**Mafanco, Corniche sud, Commune de Matam
030BP71, Conakry, Rep Guinée
Tel (Whatsap): +224 657 85 45 46**



LENSE Corps

FG Wilson possède des usines de fabrication dans les pays suivant

Irlande du Nord • Brésil • Chine • Inde • États-Unis

Ayant son siège en Irlande du Nord, FG Wilson dispose d'un réseau mondial de concessionnaires.

Pour contacter votre représentation locale, veuillez visiter le site www.FGWilson.com.

FG Wilson est un nom commercial de Caterpillar (NI) Limited.

En conformité avec notre politique de développement continu de produit, nous nous réservons le droit de modifier des caractéristiques sans préavis.

P33-3/4PP/0514/FR