



www.FGWilson.com



Image à titre d'illustration uniquement

# P300-3

## Puissances

Tension, Fréquence	Continue	Secours
400V, 50 Hz	275,0 kVA / 220,0 kW	300,0 kVA / 240,0 kW
	- / -	- / -

Puissance sous Cos Ph 0,8

Veillez consulter la fiche technique des puissances pour connaître les puissances des groupes électrogènes selon la tension.

### Puissance continue

Ces puissances s'appliquent à la fourniture d'énergie électrique continue (à une charge variable) en lieu et place du secteur. Aucune limitation du nombre d'heures de fonctionnement par an ; ce modèle peut assurer une surcharge de 10 % pendant une heure toutes les douze heures

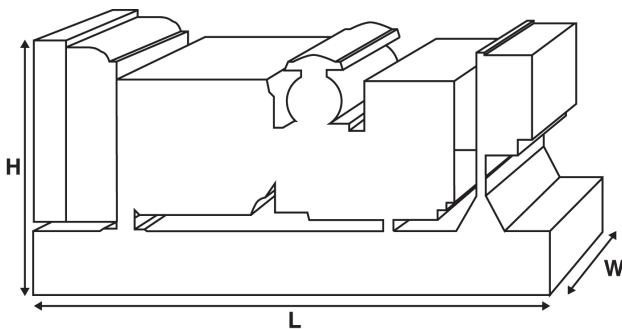
### Puissance secours

Ces puissances s'appliquent à la fourniture d'énergie électrique continue (à une charge variable) en cas de panne du secteur. Aucune surcharge n'est permise sur ces puissances. L'alternateur sur ce modèle est classé selon la puissance continue de pointe (définition ISO 8528-3)

### Conditions de référence standard

Remarque : Conditions de référence standard : température d'air en entrée 25°C (77°F) humidité relative 30 % à 100 m (328 ft) au-dessus du niveau de la mer.

Données de consommation de carburant à pleine charge avec un fioul de densité 0,85 (BS 2869: 1998, classe A2)



## Valeurs nominales et performance

Marque et modèle de moteur: Perkins® 1506A-E88TAG4

Alternateur fabriqué pour FG Wilson par: Leroy Somer

Modèle alternateur: LL5014J

Tableau de commande: PowerWizard 1.1+

Type de Châssis: Acier robuste

Type/calibre du disjoncteur: Tripolaire MCCB

Fréquence: 50 Hz 60 Hz

Vitesse moteur : tr/min 1500 -

Capacité du réservoir carburant: 587 (155,1)  
l (gallons)

Consommation de carburant: l/h (gallons/h)  
(Charge 100%)

- Continue	58,1 (15,3)	-
- Secours	63,1 (16,7)	-

## Options disponible

FG Wilson propose une gamme d'accessoires en option pour adapter nos groupes électrogènes à vos besoins. Ces options comprennent

- L'amélioration pour la certification CE
- Une vaste gamme de capots insonorisés
- Divers coffrets de commande et de synchronisation pour les groupes électrogènes
- Des alarmes et des dispositifs d'arrêt supplémentaires
- Une sélection de silencieux d'échappement

Pour obtenir plus d'informations sur tous les accessoires de base et en option pour ce produit, veuillez contacter votre concessionnaire local ou vous rendre sur : [www.FGWilson.com](http://www.FGWilson.com)

## Dimensions et poids

Longueur (L) mm (in)	Largeur (W) mm (in)	Hauteur (H) mm (in)	Net kg (lb)	Brut kg (lb)
3300 (129,9)	1100 (43,3)	1771 (69,7)	2390 (5269)	2426 (5348)

Net = Avec huile

Brut = Avec huile et liquide de refroidissement

Spécifications conformes aux normes ISO 8528, ISO 3046, CEI 60034, BS 5000 et NEMA MG-1.22. Le groupe électrogène photographié peut inclure des accessoires en option.

## Données techniques moteur

Nombre de cylindres / dispositio :	6 / En ligne
Cycle :	4 temps
Alésage/course : mm (in)	112,0 (4,4)/149,0 (5,9)
Admission d'air :	Refroidissement par air de l'air de suralimentation
Type de refroidissement :	Eau
Type de régulation de vitesse :	Electroniq
Classe de régulation de vitesse :	ISO 8528 G2
Taux de compression :	16,1:1
Cylindrée : l (in <sup>3</sup> )	8,8 (537,0)
Moment d'inertie : kg/m <sup>2</sup> (lb/in <sup>2</sup> )	2,40 (8212)
Système électrique moteur :	
- Tension/masse	24/Négatif
- Intensité du chargeur de batteri (A)	45
Poids : kg (lb)	
- Net	778 (1715)
- Brut	800 (1764)

## Performances

	50 Hz	60 Hz
Vitesse moteur : tr/min	1500	-
Puissance brute moteur : kW (hp)		
- Continue	258,0 (346,0)	-
- Secours	281,0 (377,0)	-
Pression moyenne effective : kPa (psi)		
- Continue	2344,0 (339,9)	-
- Secours	2552,0 (370,2)	-

## Carburant

Type de filtre :	Cartouche interchangeable
Carburant recommandé :	Diesel catégorie A2 ou BSEN590

### Consommation : l/h (gallons/h)

	110%	100%	75%	50%
Continue	Charge	Charge	Charge	Charge
50 Hz	63,4 (16,7)	58,1 (15,3)	44,1 (11,6)	31,5 (8,3)
60 Hz	-	-	-	-

	100%	75%	50%
Secours	Charge	Charge	Charge
50 Hz	63,1 (16,7)	47,6 (12,6)	33,9 (9,0)
60 Hz	-	-	-

(Pour un gasoil de densité 0,85 conforme à BS2869, classe A2)

Air	50 Hz	60 Hz
Type de filtre à air :	Élément en papier	
Débit d'air de combustion : m <sup>3</sup> /min (cfm)		
- Continue	15,1 (533)	-
- Secours	16,4 (579)	-
Contre-pression maximum air d'admission : kPa (H <sub>2</sub> O)	6,2 (24,9)	-

## Refroidissement

	50 Hz	60 Hz
Capacité du circuit de refroidissement : l (US gal)	36,0 (9,5)	-
Type de pompe à eau :	Centrifuge	
Chaleur rejetée par le circuit de refroidissement :		
kW (Btu/min)		
- Continue	113,0 (6426)	-
- Secours	115,0 (6540)	-
Chaleur rayonnée : Chaleur rayonnée par le moteur et l'alternateur		
kW (Btu/min)		
- Continue	31,3 (1780)	-
- Secours	33,5 (1905)	-
Puissance ventilateur du radiateur : kW (hp)	7,7 (10,3)	-
Débit d'air de refroidissement radiateur : m <sup>3</sup> /min (cfm)	437,7 (15457)	-
Contre-pression disponible après radiateur : Pa (in H <sub>2</sub> O)	125 (0,5)	-

Système de refroidissement conçu pour fonctionner à des températures ambiantes de 50°C (122°F).

Veillez contacter votre concessionnaire FG Wilson pour obtenir plus d'informations sur les puissances disponibles selon les conditions du site.

## Lubrification

Type filtre :	Spin-On, plein débit
Capacité huile totale : l (gallons)	39,0 (10,3)
Carter d'huile : l (gallons)	36,0 (9,5)
Type d'huile :	API CI-4 0W-30
Type de refroidissement :	Eau

## Échappement

	50 Hz	60 Hz
Contre pression max. permise : kPa (in Hg)	10,0 (3,0)	-
Débit des gaz d'échappement : m <sup>3</sup> /min (cfm)		
- Continue	41,5 (1466)	-
- Secours	46,3 (1635)	-
Température de gaz d'échappement : °C (°F)		
- Continue	574 (1065)	-
- Secours	576 (1069)	-

## Alternateur - Données physiques

Fabriqué pour FG Wilson par :	Leroy Somer
Modèle :	LL5014J
Nombre de paliers :	1
Classe d'isolation :	H
Pas du bobinage :	2/3 - 6
Nombre de câbles :	12
Indice de protection :	IP23
Système d'excitation :	SHUNT
Type de régulateur de tension :	R250

## Alternateur - Données de servic

Survitesse : tr/min	2250
Régulation de tension : (régime établi)	+/- 0,5%
Forme d'onde NEMA = TIF :	50
Forme d'onde CEI = THF :	2,0%
Taux d'harmoniques total L-L/L-N :	4,0%
Interférences radio :	Suppression conforme à la norme européenne EN 61000-6
Puissance rayonnée : kW (Btu/min)	
- 50 Hz	18,5 (1052)
- 60 Hz	-

## Performances alternateur

	50 Hz			60 Hz	
<b>Caractéristique</b>	415/240V	400/230V 230/115V 230 V	380/220V		
<b>Capacité démarrage moteur* kV</b>	623	586	536		
<b>Courant de court-circuit** %</b>	300	300	300		
<b>Réactances : par unité</b>					
Xd	2,691	2,896	3,209		
X'd	0,123	0,133	0,147		
X''d	0,073	0,079	0,088		

Réactances correspondant aux groupes de puissance continue.

\* Basé sur une chute de tension de 30% à un facteur de puissance 0,6 et système d'excitation SHUNT.

\*\* Avec option génératrice à aimant AREP.

## Fiche technique des puissances - 50 Hz

Tension	Continue		Secours	
	kVA	kW	kVA	kW
415/240V	275,0	220,0	300,0	240,0
400/230V	275,0	220,0	300,0	240,0
380/220V	275,0	220,0	300,0	240,0
230/115V	275,0	220,0	300,0	240,0
230 V	275,0	220,0	300,0	240,0

## Fiche technique des puissances - 60 Hz

Tension	Continue		Secours	
	kVA	kW	kVA	kW

### Documentation

Documents disponibles : manuels d'utilisation et de maintenance et schémas de câblage.

### Normes de groupes électrogènes

L'équipement est conforme aux normes suivantes : BS 5000, ISO 8528, ISO 3046, CEI 60034, NEMA MG-1.22.

La société FG Wilson est certifiée ISO 9001.

### Garantie

Tous les équipements principaux sont couverts par une garantie constructeur d'un an. Les équipements de secours sont couverts par une garantie constructeur de deux ans, dans la limite de 500 heures de service par an. Pour tout complément d'information sur la garantie, merci de contacter le concessionnaire de votre région, ou de visiter notre site internet: [www.FGWilson.com](http://www.FGWilson.com).

### Coordonnées du concessionnaire. :

### FG Wilson possède des usines de fabrication dans les pays suivant

Irlande du Nord • Brésil • Chine • Inde • États-Unis

Ayant son siège en Irlande du Nord, FG Wilson dispose d'un réseau mondial de concessionnaires.

Pour contacter votre représentation locale, veuillez visiter le site [www.FGWilson.com](http://www.FGWilson.com).

FG Wilson est un nom commercial de Caterpillar (NI) Limited.

En conformité avec notre politique de développement continu de produit, nous nous réservons le droit de modifier des caractéristiques sans préavis.