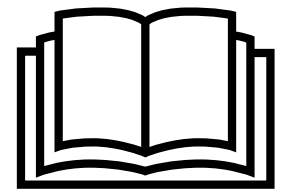




ENREGISTREZ VOTRE PRODUIT POUR POUVOIR BÉNÉFICIER DE LA GARANTIE
www.fgwilson.com/warranty

Groupe électrogène FG Wilson Manuel d'instructions d'utilisation et de maintenance



Ce Guide a été conçu pour les utilisateurs, afin de les aider lors de la mise en marche et de l'arrêt du groupe électrogène, ainsi que lors de son utilisation.



TRADUCTION DES INSTRUCTIONS ORIGINALES

356-7027(FRA) V14 01/19

CONTENTS

1. INTRODUCTION	6
2. CONSIGNES DE SÉCURITÉ	7
2.1 Généralités	7
2.1.1 Bouton-poussoir d'arrêt d'urgence.....	7
2.2 Équipement de protection individuelle.....	7
2.3 Informations générales sur les risques	8
2.3.1 Air et eau sous pression	8
2.3.2 Contrôle des déversements accidentels de liquide.....	8
2.3.3 Lignes, tubes et tuyaux	8
2.3.4 Élimination des déchets.....	9
2.4 Risques d'incendie et d'explosion.	9
2.4.1 Extincteur	9
2.5 Gaz d'échappement.....	10
2.6 Mécanique	10
2.7 Risques chimiques	10
2.7.1 Liquide de refroidissement.....	10
2.7.2 Huiles	10
2.7.3 – Batteries.....	10
2.8 Risques sonores	11
2.9 Risques électriques	11
2.9.1 Liaison neutre-terre (LNT).....	11
2.9.2 Isolation du groupe électrogène.....	11
2.10 Premiers soins en cas de choc électrique	12
2.11 Signalétique	14
3. DESCRIPTION GÉNÉRALE	16
3.1 Plaque signalétique type	16
3.2 Description du Groupe électrogène	17
3.3 Facteur de puissance	18
4. INSTALLATION, MANUTENTION ET ENTREPOSAGE	19
4.1 Généralités	19
4.2 Installation en extérieur.....	20
4.2.1 Positionnement des conteneurs à accès total	21
4.2.2 Soubassement en Béton.....	21
4.2.3 Emplacement de l'installation	21
4.2.4 Évacuation des gaz d'échappement	21
4.3 Déplacement du Groupe Électrogène	22
4.3.1 Méthodes de levage approuvées pour les conteneurs spéciaux ISO -	26
4.3.2 Méthodes de levage approuvées pour les conteneurs à accès total non-ISO	26
4.4 Fondations et amortisseurs antivibrations	27
4.4.1 Fondations.....	27
4.4.2 Isolement des vibrations	27
4.5 Entreposage	28
4.5.1 Remisage du moteur.....	28
4.5.3 Entreposage de la batterie.....	28
4.6 Durée de vie utile indiquée ou durée de vie attendue	28
4.6.1 Conditions limites et critères	28

5. DESCRIPTION DU SYSTÈME DE CONTRÔLE / COMMANDE ET DÉTECTION DES PANNES	29
5.1 Système de commande Description	29
5.1.1 Vérifications de Prédémarrage (applicable à tous les systèmes de commande)	29
5.2 PowerWizard 1.1, 1.1+ et 2.1 (Quickstart).....	31
5.2.1 Informations générales	31
5.2.2 Description du module de commande PowerWizard.....	31
5.2.3 Fonctionnement de base	32
5.2.4 Réinitialisation des défauts / alarmes	33
5.2.5 Présentation de l'interface utilisateur.....	33
5.2.6 Journal des alarmes et réinitialisation	35
5.2.7 Sécurité.....	36
5.2.8 Programmation de l'horloge en temps réel (PowerWizard 2.1).....	37
5.2.9 Systèmes d'alimentation en carburant (PowerWizard 2.1)	37
5.2.10 Fonctions supplémentaires disponibles	37
5.2.11 Dépannage Guide de dépannage PowerWizard.....	38
5.3 PowerWizard 2.1+ / 4.1	39
5.3.1 Description du module de commande PowerWizard 2.1+.....	39
5.3.2 Description du module de commande PowerWizard 4.1+.....	41
5.3.3 Journal des alarmes et réinitialisation	42
5.3.4 Sécurité.....	43
5.3.5 Programmation de l'horloge temps réel.....	44
5.3.6 Systèmes d'alimentation en carburant.....	44
5.3.7 Fonctions supplémentaires disponibles.....	44
5.3.8 Dépannage Guide de dépannage PowerWizard	45
5.4 Contrôleur DeepSea.....	47
5.4.1 Description	47
5.4.2 Icônes des alarmes.....	48
5.4.3 Icônes d'alarme de problèmes électriques.....	48
5.4.4 Mode arrêt/réinitialisation	48
5.4.5 Détection des Pannes.....	49
5.5 Datacom FG100	51
5.5.1 Fonctionnalités en face avant.....	51
5.5.2 Fonctions des boutons-poussoirs	51
5.5.3 Organisation de l'écran d'affichage.....	52
5.5.4 TÉMOINS À DEL	52
5.5.5 AFFICHAGE DES JOURNAUX DES ÉVÉNEMENTS	53
5.5.6 UTILISATION DE L'APPAREIL	54
5.5.7 PROTECTIONS ET ALARMES.....	55
5.5.8 PROGRAMMATION	56
5.6 Options et évolutions du système de commande	58
5.6.1 Chargeurs de batteries de recharge accélérée / d'entretien	58
5.6.2 Chauffages	58
5.6.3 Pompes de transfert de carburant électriques.....	58
5.6.4 Compteurs / Jauges.....	59
5.6.5 Commande de vitesse / tension	59
5.6.6 Alarme Signaux	59
5.6.7 Commande de préchauffage automatique.....	59
5.6.8 Tableaux indicateurs déportés	59

6. UTILISATION	60
6.1 Procédure d'amorçage pour Séries 1100	60
6.1.1 Produits équipés du petit dispositif de préfiltrage Perkins / séparateur d'eau	60
6.1.2 Moteurs Perkins 1506, 2206, 2506, 2806 équipés d'un préfiltre/séparateur d'eau	61
6.1.3 Produits équipés du préfiltre Racor/séparateur d'eau (en option)	62
6.1.3 Dépannage	63
6.1.4 Démarrage avec des câbles de batterie d'appoint	64
6.2 Préservation du carburant.....	64
6.3 Fonctionnement en cas de froid	65
6.3.1 Conseils pour l'exploitation par temps froid	65
6.3.2 Viscosité de l'huile de graissage du moteur	65
6.3.3 Recommandations pour le liquide de refroidissement.....	65
7. TABLEAUX DE TRANSFERT DE CHARGE	66
7.1 Description du Module d'Interface du Moteur (si présent)	67
7.2 Disjoncteur de sortie Description	67
8. ENTRETIEN DU GROUPE ÉLECTROGÈNE	68
8.1 Entretien des batteries.....	68
8.1.1 Retrait et mise en place de la batterie	69
8.1.2 Niveaux de fluide de la batterie	69
8.2 Programme de maintenance préventive.....	70
8.3 Entretien préventif de l'alternateur.....	70
8.4 Entretien préventif du moteur	70
8.5 Travaux de soudage sur ou à proximité des groupes électrogènes	71
8.6 Mise hors service, démantèlement et mise au rebut	71

1. INTRODUCTION

Merci de nous avoir choisis pour assurer l'alimentation en énergie électrique dont vous avez besoin. Fidèles à notre politique de développement permanent de nos produits, nous nous réservons le droit de modifier sans préavis les informations contenues dans le présent manuel.

Le présent Manuel d'instructions d'utilisation a été conçu pour vous aider à utiliser et entretenir votre groupe électrogène comme il se doit. Nous conseillons à l'opérateur de prendre le temps de lire ce qui suit. Certaines tâches peuvent nécessiter l'intervention de techniciens spécialement formés, un opérateur ne doit tenter de réaliser une tâche que si elle a été conçue à cet effet.

Ce groupe électrogène fait partie d'une gamme de groupes électrogènes industriels conçus pour être prêts à fonctionner dès la livraison, après addition de liquide de refroidissement, de carburant et de liquide électrolytique dans la batterie. C'est un appareil générateur d'électricité de qualité, fiable et performant, fruit de nombreuses années d'expérience dans cette technique.

Veiller à ce que l'entretien, les réglages, et les réparations soient toujours effectués par un personnel habilité à réaliser ces travaux et correctement formé à ces tâches. Les interventions d'entretien et de réparation doivent par ailleurs être effectuées régulièrement et utiliser des pièces d'origine, les seules à même de prolonger la durée de service du groupe électrogène. Le fabricant décline toute responsabilité quant à d'éventuelles anomalies ou demandes de prise en charge sous garantie faisant suite à une négligence de l'utilisateur (installation, utilisation ou maintenance incorrecte), ou à une modification quelle qu'elle soit des produits par rapport à l'état dans lequel ils ont été vendus. Les groupes électrogènes ne doivent être manipulés que par les personnes désignées à cet effet, et doivent donc être protégés de toute utilisation non autorisée.

Certaines photographies ou illustrations de ce manuel montrent des détails ou des fixations qui peuvent différer de votre groupe électrogène. Ces images figurent uniquement à titre d'illustration. Pour toute question concernant votre groupe électrogène, veuillez contacter votre distributeur local pour les dernières informations disponibles.

Chaque groupe électrogène comporte une identification unique définie par un numéro de modèle et un numéro de série figurant sur une plaque constructeur généralement fixée sur le côté de l'alternateur (Section 3.1). Ces références sont nécessaires pour toute commande de pièces détachées, ou toute intervention sous garantie ou d'entretien si besoin est.

2. CONSIGNES DE SÉCURITÉ

2.1 Généralités

Le groupe électrogène est conçu pour fonctionner en toute sécurité si utilisé correctement. Toutefois, en matière de sécurité, la responsabilité incombe au personnel qui utilise le groupe. Avant toute intervention ou utilisation, l'utilisateur devra s'assurer que celle-ci s'effectue en toute sécurité.

Avertissement :

- ⚠ **Avant la mise en route du groupe électrogène, lisez attentivement les consignes de sécurité et les avertissements.**
- ⚠ **Le fait de ne pas respecter les instructions, procédures, et consignes de sécurité mentionnées dans ce manuel peut accroître les risques d'accident ou de blessure du personnel.**
- ⚠ **Ne mettez jamais en route le groupe électrogène sans avoir la certitude de pouvoir le faire en toute sécurité.**
- ⚠ **Ne mettez jamais en route le groupe électrogène si, à la connaissance de l'utilisateur, toutes les conditions de sécurité ne sont pas remplies.**
- ⚠ **Si les conditions de sécurité ne sont pas remplies, reportez-vous aux instructions en cas de danger et débranchez la borne négative (-) de la batterie de manière à ce que le groupe électrogène ne puisse être mis en route.**
- ⚠ **Veillez à ce que le groupe électrogène soit protégé de toute utilisation non autorisée, utilisez des signes si approprié.**
- ⚠ **Débranchez la borne négative (-) de la batterie avant de tenter une installation, des réparations ou un nettoyage sur le groupe électrogène.**
- ⚠ **L'installation et le fonctionnement du groupe électrogène doivent respecter strictement les normes et règlements locaux et nationaux, ainsi que toute autre réglementation en vigueur.**

2.1.1 Bouton-poussoir d'arrêt d'urgence

Le bouton-poussoir d'arrêt d'urgence est en position ARRÊT pour un fonctionnement normal du moteur. Appuyez sur le bouton-poussoir d'arrêt d'urgence. Le moteur ne démarrera pas tant que le bouton est bloqué. Tournez le bouton dans le sens des aiguilles d'une montre pour le réarmement.



Avertissement

- ⚠ **Familiarisez-vous avec l'emplacement du bouton-poussoir d'arrêt d'urgence. Les commandes de dispositifs d'arrêt d'urgence sont réservées aux cas d'URGENCE UNIQUEMENT.**
- ⚠ **N'utilisez PAS les dispositifs ou commandes d'arrêt d'urgence pour une procédure d'arrêt normale.**
- ⚠ **Ne démarrez pas le moteur avant que le problème nécessitant un arrêt d'urgence n'ait été repéré et résolu.**

2.2 Équipement de protection individuelle



Figure 2.1 – EPI type à porter par l'opérateur

- Il convient de toujours porter les EPI appropriés lorsqu'on travaille dans et autour du groupe électrogène. Portez un casque de chantier, des lunettes de protection et tout autre équipement de sécurité, selon les besoins liés à l'emplacement du groupe électrogène.
- En cas d'intervention autour du moteur en marche, portez des bouchons d'oreilles afin d'éviter toute atteinte auditive.

- Ne portez pas de vêtements amples ni aucun bijou pouvant risquer de se prendre dans les commandes ou d'être happé par les organes du moteur.
- Vérifiez que tous les carters de protection et tous les capots sont en place sur le moteur.
- Ne stockez jamais les liquides destinés à la maintenance dans des récipients en verre. Les récipients en verre peuvent casser.
- Utilisez toute solution de nettoyage avec prudence.
- Rendez compte de toutes les réparations nécessaires.

Sauf indication contraire dans les instructions, effectuez l'entretien dans les conditions suivantes :

- Le moteur est arrêté. Veillez à ce que le moteur ne puisse pas être démarré.
- Déconnectez les batteries pour tout entretien ou toute intervention technique sur le circuit électrique. Déconnectez les câbles de masse de la batterie. Protégez les fils avec du ruban adhésif pour éviter tout risque d'étincelles.
- Ne pas entreprendre une réparation dont la procédure ou la finalité n'est pas comprise. Utilisez les outillages adaptés. Remplacez tout équipement ayant subi des dommages ou réparez l'équipement.

2.3 Informations générales sur les risques

2.3.1 Air et eau sous pression

⚠ N'utilisez pas d'eau sous pression à proximité de composants électriques ou de paliers

L'air et/ou l'eau sous pression (non recommandé) peuvent entraîner la projection de débris et/ou d'eau chaude susceptibles de provoquer des blessures corporelles.

En cas d'utilisation d'air sous pression, portez une tenue de protection, des chaussures et des lunettes de protection. Pour se protéger les yeux, porter des lunettes ou un masque de protection.

La pression d'air maximum pour le nettoyage doit être limitée à 205 kPa (30 psi) lorsque la buse d'air est obturée manuellement à l'extrémité, et utilisée avec une protection efficace contre les copeaux (si applicable) et un équipement de protection individuelle. La pression d'eau maximum pour le nettoyage doit être inférieure à 275 kPa (40 psi). Portez toujours des lunettes de protection pour le nettoyage du système de refroidissement.

Ne touchez jamais aucune pièce d'un moteur en marche. Laissez le moteur refroidir avant toute maintenance. Purgez de toute pression le système d'air, le système hydraulique, le système de dégraissage, le système de carburant ou le système de refroidissement avant de déconnecter toute ligne, installation, ou tout élément associé.

2.3.2 Contrôle des déversements accidentels de liquide

Il convient de veiller à pouvoir contrôler les liquides pendant l'inspection, la maintenance, les tests, le réglage de la réparation du produit. Soyez prêt à recueillir le liquide dans des récipients adaptés avant d'ouvrir un compartiment ou de démonter un quelconque composant contenant du liquide.

Remarque :

- Si un récipient de recueil de liquide est intégré au châssis, il doit être régulièrement inspecté. Tout liquide (carburant, huile, liquide de refroidissement, eau de pluie ou condensation) doit être purgé et mis au rebut conformément aux réglementations et mandats locaux.

2.3.3 Lignes, tubes et tuyaux

Ne repliez pas les lignes, protégez-les des coups. N'installez aucune ligne, aucun tube ou aucun tuyau endommagé.

Inspectez attentivement toutes les lignes, tous les tubes et tous les tuyaux. Ne vérifiez pas la présence de fuites à mains nues. Organisez avec votre Distributeur local la réparation de toutes les lignes de carburant, lignes d'huile, des tubes ou des tuyaux détachés ou endommagés

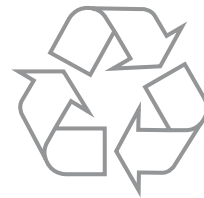
Vérifiez ce qui suit :

- les installations d'extrémité endommagées ou présentant des fuites
- les protections extérieures usées ou découpées
- les fils exposés dans un tuyau renforcé
- une protection extérieure gonflée
- une partie flexible de tuyau entortillée ou broyée
- une armature intégrée dans la protection extérieure

Veillez à ce que toutes les attaches, protections, tous les écrans thermiques soient correctement installés. Une installation correcte de ces composants permettra d'éviter les effets suivants : des vibrations, un frottement contre les autres pièces et un chauffage excessif pendant le fonctionnement.

2.3.4 Élimination des déchets

Des déchets mal éliminés peuvent représenter une menace pour l'environnement. Les liquides potentiellement dangereux doivent être éliminés conformément à la réglementation locale. Utilisez toujours des conteneurs étanches lorsque vous drainez des liquides. Ne versez pas les déchets par terre, dans les égouts, ou dans une source d'eau.



2.4 Risques d'incendie et d'explosion.

Tous les carburants, la plupart des lubrifiants, et certains mélanges de liquides de refroidissement sont inflammables. Les fuites ou déversements de liquides inflammables sur des surfaces chaudes ou sur des composants électriques peuvent provoquer un incendie. Les incendies peuvent provoquer des blessures et des dommages aux biens.

Vérifiez si le moteur sera utilisé dans un environnement permettant au gaz combustible d'être aspiré par le système d'admission d'air. Ces gaz peuvent alors provoquer une survitesse du moteur. Ceci peut entraîner des blessures, des dommages aux biens, ou au moteur. Si l'application implique la présence de gaz combustibles, consultez votre distributeur local pour plus d'informations sur les équipements de protection appropriés.

Ne laissez pas de matériaux inflammables s'accumuler sur le moteur. Rangez les carburants et les lubrifiants dans des conteneurs dûment étiquetés loin de toute personne autorisée. Ranger les chiffons gras et tous les matériaux inflammables dans des conteneurs de protection. Ne fumez pas dans les zones utilisées pour le stockage de matériaux inflammables.

Le câblage doit être en bon état, tous les fils électriques doivent être dûment acheminés et solidement fixés. Vérifiez quotidiennement tous les fils électriques, veillez à une maintenance appropriée de la part de votre distributeur local pour tout fil détaché ou usé avant de faire marcher le moteur.

Les arcs ou le jaillissement d'étincelles peuvent provoquer un incendie. Les connexions sécurisées, les câblages recommandés, et des câbles de batterie dûment entretenus permettront de prévenir la formation d'arcs ou le jaillissement d'étincelles.

Ne vérifiez jamais la charge de la batterie en plaçant un objet métallique entre les bornes de branchement. Utilisez un voltmètre ou un aréomètre.

Les batteries doivent rester propres, les protections (éventuelles) doivent être conservées sur les cellules. Utilisez les câbles, les connexions, et les protections de boîtier de batterie (le cas échéant) recommandés lors de l'utilisation du groupe électrogène.

Avertissement

- ⚠ **Ne chargez pas une batterie gelée, ce qui pourrait provoquer une explosion.**
- ⚠ **Assurez-vous que le local dans lequel est installé le groupe électrogène est correctement aéré.**
- ⚠ **Le local, son sol et le groupe électrogène doivent être maintenus dans un bon état de propreté. Nettoyez immédiatement les éventuels écoulements de carburant, d'huile, d'électrolyte de batterie ou de liquide de refroidissement.**
- ⚠ **Ne stockez jamais de liquide inflammable près du moteur.**
- ⚠ **Remisez les chiffons imprégnés dans des récipients métalliques fermés.**
- ⚠ **Ne fumez pas et veillez à ne provoquer ni flamme ni étincelle à proximité du carburant ou des batteries. Les vapeurs de carburant sont explosives. L'hydrogène généré par les batteries en charge est également explosif.**
- ⚠ **Évitez de faire le plein de carburant pendant que le moteur tourne.**
- ⚠ **Ne faites pas fonctionner le groupe électrogène en cas de fuite sur le circuit de carburant.**
- ⚠ **N'utilisez pas des types d'aérosol d'aide au démarrage comme l'éther. L'utilisation de ce type de matériaux peut provoquer une explosion et des blessures.**

2.4.1 Extincteur

Les carburants utilisés dans les groupes électrogènes, et les émanations qui s'en dégagent, peuvent se révéler inflammables et potentiellement explosifs. Le traitement approprié de ces produits permet de limiter radicalement les risques d'incendie ou d'explosion. Toutefois, la sécurité exige d'avoir à portée de main des extincteurs pour feux de type B, C et A, B, C en état de fonctionnement. Le personnel doit être familiarisé avec le fonctionnement de l'extincteur. Vérifiez et entretenez régulièrement l'extincteur. Suivez les recommandations figurant sur la plaque d'instructions.



2.5 Gaz d'échappement

Démarrez et faites toujours fonctionner le moteur dans une zone bien aérée. Si le moteur se trouve dans un espace confiné, évacuez les gaz d'échappement du moteur vers l'extérieur.

Avertissement

- ⚠ **Les gaz d'échappement du moteur contiennent des produits de combustion qui peuvent nuire à votre santé.**

2.6 Mécanique

Les pièces en mouvement du groupe électrogène sont équipées de garants de protection. Portez une attention toute particulière à la protection du personnel et des équipements en ce qui concerne les autres risques mécaniques lorsqu'un travail s'effectue à proximité du groupe électrogène.

Avertissement :

- ⚠ **Ne tentez pas de faire fonctionner le groupe électrogène lorsque les protections sont déposées. Ne tentez pas d'atteindre l'extérieur ou l'intérieur des protections pour des raisons d'entretien ou autres, lorsque le groupe électrogène est en marche.**
- ⚠ **Tenez mains, bras, cheveux longs, vêtements flottants et bijoux à l'écart des poulies, courroies, et autres pièces en mouvement. Certaines pièces en mouvement peuvent ne pas être clairement visibles pendant le fonctionnement.**
- ⚠ **Si le groupe est équipé d'un capotage, les portes d'accès doivent être maintenues fermées et verrouillées si leur ouverture n'est pas nécessaire.**
- ⚠ **Évitez tout contact avec huile, liquide de refroidissement, et gaz d'échappement lorsqu'ils sont chauds, ainsi qu'avec les surfaces chaudes et angles vifs.**
- ⚠ **Travailler à proximité du groupe électrogène implique de porter gants, coiffure et vêtements de sécurité.**

2.7 Risques chimiques

Les carburants, huiles, lubrifiants, liquides de refroidissement et électrolyte utilisés dans ce groupe électrogène sont des produits industriels classiques. Ils peuvent toutefois se révéler dangereux s'ils ne sont pas correctement manipulés. Respectez les législations et réglementations locales en vigueur pour l'élimination des carburants, des huiles et des liquides de refroidissement, ainsi que des batteries et leur électrolyte.

2.7.1 Liquide de refroidissement

Lorsque le moteur est à sa température de fonctionnement, le liquide de refroidissement du moteur est chaud. Le liquide de refroidissement est également sous pression. Le radiateur et tous les tuyaux vers les réchauffeurs ou vers le moteur contiennent un liquide de refroidissement chaud. Tout contact avec le liquide de refroidissement chaud ou avec la vapeur peut provoquer des brûlures graves. Laissez refroidir les composants du système de refroidissement avant de drainer le système de refroidissement. Le conditionneur du système de refroidissement contient de l'alcali. L'alcali peut provoquer des blessures. Évitez tout contact avec la peau, les yeux, ou la bouche.

2.7.2 Huiles

L'huile chaude et les composants de graissage chauds peuvent provoquer des blessures. Évitez que l'huile chaude n'entre en contact avec la peau. Évitez également que les autres composants chauds n'entrent en contact avec la peau.

2.7.3 – Batteries

L'électrolyte est un acide. L'électrolyte peut provoquer des blessures. Évitez tout contact avec la peau et les yeux. Portez toujours des lunettes de protection pour entretenir les batteries. Lavez-vous les mains après avoir touché les batteries et les connecteurs. L'utilisation de gants est recommandée.

Avertissement :

- ⚠ **Ne pas ingérer, ni mettre en contact avec la peau, carburant, huile, lubrifiants ou électrolyte de batterie. En cas d'ingestion, consulter immédiatement un médecin. Ne pas provoquer de vomissement en cas d'ingestion de carburant. Nettoyer la peau en contact avec ces produits à l'eau et au savon.**
- ⚠ **Ne pas porter de vêtements souillés de carburant ou d'huile de lubrification.**
- ⚠ **Il est recommandé de vérifier le niveau d'électrolyte dans les batteries accessibles toutes les 500 heures.**

2.8 Risques sonores

Les niveaux sonores varient en fonction de la configuration du groupe électrogène et de son installation finale.

Voir les éléments suivants pour les facteurs susceptibles d'influer sur le niveau d'exposition :

- Les caractéristiques de la zone qui entoure le groupe électrogène
- Espace entre la base du groupe électrogène et la surface de pose ou le soubassement.
- Autres sources sonores
- Le nombre de machines et d'autres processus adjacents
- La durée du temps d'exposition au bruit

Ces informations permettront à l'utilisateur de la machine d'évaluer les dangers et les risques.

Avertissement :

- ⚠ **Être soumis à des niveaux sonores supérieurs à 80 dBA sur des périodes prolongées est dangereux pour l'ouïe.**
- ⚠ **Un casque anti-bruit doit être porté pendant une opération ou un travail à proximité d'un groupe électrogène en marche.**

2.9 Risques électriques

Avertissement

- ⚠ **Avant d'utiliser le groupe électrogène, merci de consulter votre distributeur local pour savoir s'il est équipé d'une liaison neutre-terre (LNT). Sachant que si un site comporte plus d'une seule LNT, sa sécurité ne peut plus être garantie, il est important d'établir s'il y en a déjà une sur site.**

2.9.1 Liaison neutre-terre (LNT)

Selon les conditions particulières d'installation d'un produit, votre groupe électrogène est susceptible de requérir une liaison neutre-terre. Il vous faut consulter votre distributeur local ou un électricien qualifié pour que soient confirmés les besoins particuliers de l'installation du groupe électrogène en matière de mise à la terre, et pour faire en sorte que les réglementations locales soient respectées en matière de câblage.

Le fonctionnement sûr et efficace d'un équipement électrique ne peut être assuré que si cet équipement est correctement utilisé et entretenu.

Avertissement :

- ⚠ **Avant sa mise en service, assurez-vous que le groupe électrogène, même s'il s'agit d'un groupe mobile, est effectivement raccordé à la terre suivant les réglementations en vigueur.**
- ⚠ **Ne touchez pas les éléments du groupe sous tension, ni les câbles de connexion ou conducteurs avec une partie quelconque du corps ou un objet conducteur non isolé.**
- ⚠ **Sur les incendies d'origine électrique, utilisez uniquement des extincteurs pour feux de type B, C ou A,B,C.**
- ⚠ **Pour les groupes électrogènes avec des prises externes seulement – une protection de dispositif courant résiduel sur les prises est conçue le cas échéant pour fonctionner dans le cadre d'un système de mise à la terre TN. Veillez à ce que la réglementation locale en matière de câblage soit respectée avant de faire fonctionner le groupe électrogène et que tout l'équipement connecté par l'intermédiaire des prises de courant du groupe électrogène, y compris les fiches et câbles électriques, présente les spécifications correctes et soit en bon état et intact.**

2.9.2 Isolation du groupe électrogène

Avant toute opération de maintenance ou de réparation sur le groupe électrogène, procéder comme suit :

1. Arrêter le moteur.
2. Isoler la batterie à l'aide du coupe-batterie de la batterie présent. Afficher un panneau du type « NE PAS METTRE EN SERVICE » sur le circuit de démarrage de la machine motrice du moteur. Débrancher le circuit de démarrage du moteur.
3. Débrancher le groupe électrogène du système de distribution.
4. Verrouiller le disjoncteur. Afficher un panneau du type « NE PAS METTRE EN SERVICE » sur le disjoncteur. Consulter le schéma électrique. Vérifier que tous les points du débit de retour de puissance ont bien été verrouillés.
5. Concernant les circuits suivants, ouvrir les disjoncteurs miniatures : puissance / détection / commande
6. Afficher un panneau du type « NE PAS METTRE EN SERVICE » sur les commandes d'excitation du groupe électrogène.
7. Déposer le couvercle du bornier du groupe électrogène.
8. Utiliser un testeur de proximité audio/visuel pour vérifier que le groupe électrogène est bien hors tension. Ce testeur doit être isolé pour la bonne valeur de tension. Suivre les lignes directrices pour vérifier que le testeur fonctionne correctement.
9. Voir si le groupe électrogène est bien hors tension. Ajouter des brides de mise à la terre sur les conducteurs ou bornes. Pendant toute la durée des opérations, il est nécessaire que ces brides de mise à la terre restent branchées aux conducteurs et aux bornes.

2.10 Premiers soins en cas de choc électrique

Avertissement :

- ⚠ **Ne pas toucher le corps de la victime à mains nues tant que la source électrique n'a pas été coupée.**
- ⚠ **Si possible, couper l'alimentation.**
- ⚠ **Dans le cas contraire, débrancher la prise ou éloigner le câble de la victime.**
- ⚠ **En cas d'impossibilité, monter sur un plateau isolant sec et éloigner la victime du conducteur, en utilisant de préférence un matériau isolant comme du bois sec.**
- ⚠ **Si la victime respire encore, la placer dans la position de récupération décrite ci-dessous.**
- ⚠ **Si la victime est inconsciente, procéder à la réanimation.**

OUVRIR LA BOUCHE :

10. Basculez la tête de la victime vers l'arrière et relevez son menton vers le haut.
11. Retirez tout objet de sa bouche ou de sa gorge (y compris dentier, tabac ou chewing-gum).

RESPIRATION:

1. Vérifiez que la victime respire en contrôlant à l'œil, à l'oreille et au ressenti de son souffle.

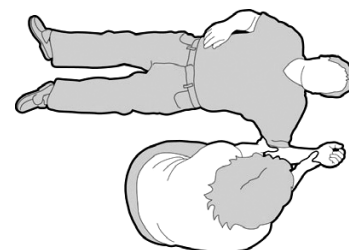


CIRCULATION :

1. Vérifiez ses pulsations au niveau du cou ou du poignet.

PULSATIONS SANS RESPIRATION :

1. Pincez fermement le nez de la victime.
2. Inspirez profondément et appliquez vos lèvres sur celles de la victime.
3. Insufflez lentement l'air dans la bouche de la victime en surveillant que sa poitrine se soulève. Laissez la poitrine de la victime revenir complètement en position d'expiration. Procédez ainsi à raison de 10 insufflations par minute.
4. Si vous devez laisser momentanément la victime pour aller quérir du secours, procédez auparavant à 10 insufflations, puis revenez rapidement et continuez de la sorte.
5. Vérifiez le pouls toutes les 10 insufflations.
6. Lorsque la victime recommence à respirer, placez-la dans la position de récupération décrite plus loin dans cette section.



PAS DE PULSATIONS ET PAS DE RESPIRATION :

1. Faites appel à une assistance médicale.
2. Insufflez de l'air deux fois et commencez le massage de la manière suivante :
3. Placez la base de la paume de la main, sur une largeur d'environ deux doigts, à la jonction du sternum et de la cage thoracique.
4. Placez l'autre main sur la première et entrecroisez les doigts des deux mains.
5. En gardant les bras bien fermes, appuyez sur la poitrine d'environ 4 à 5 cm 30 fois de suite, à raison d'environ 100 pressions par minute. La durée doit être identique entre les mouvements de compression de la poitrine et de relâchement.
6. Répétez le cycle (2 insufflations, 30 pressions) jusqu'à ce que l'assistance médicale prenne le relais.
7. Si l'état de la victime s'améliore, contrôlez ses pulsations et continuez les insufflations. Vérifiez le pouls toutes les 10 insufflations.
8. Lorsque la victime recommence à respirer, placez-la dans la position de récupération décrite ci-dessous.

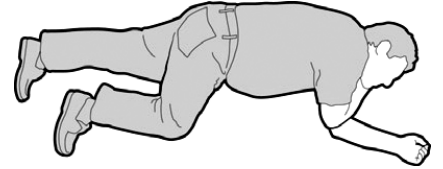


AVERTISSEMENT

- ⚠ **Ne pas exercer de pression sur les côtes, l'extrémité inférieure du sternum ou l'abdomen.**

POSITION DE RÉCUPÉRATION :

1. Tournez la victime sur le côté.
2. Maintenez-lui la tête inclinée avec la mâchoire vers l'avant pour lui permettre de respirer.
3. Assurez-vous que la victime ne peut basculer ni vers l'avant ni vers l'arrière.
4. Vérifiez régulièrement sa respiration et son pouls. En cas d'arrêt, procédez comme indiqué ci-dessus.

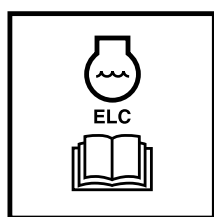


Avertissement :

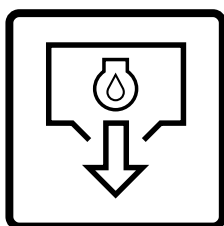
- ⚠ **Ne donner aucun liquide à la victime tant qu'elle est inconsciente.**

2.11 Signalétique

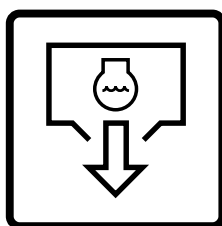
Veillez à ce que tous les messages de sécurité soient lisibles. Nettoyez les messages de sécurité ou remplacez-les si les mots ne peuvent être lus ou si les illustrations ne sont pas visibles. Nettoyez le message de sécurité à l'aide d'un chiffon, avec de l'eau et du savon. N'utilisez aucun solvant, pas d'essence, ou autre produit chimique corrosif, qui pourrait entamer la colle qui fixe les messages de sécurité. Les messages de sécurité détachés peuvent tomber du moteur. Remplacez tout message de sécurité endommagé ou manquant. Si un message de sécurité est fixé sur une pièce de moteur à remplacer, apposez un nouveau message sur la pièce de rechange. Votre distributeur local sera en mesure de vous fournir de nouveaux messages de sécurité.



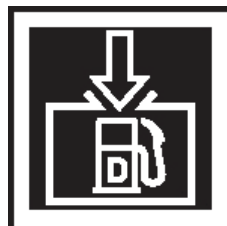
Liquide de refroidissement à durée de vie étendue



Vidange d'huile



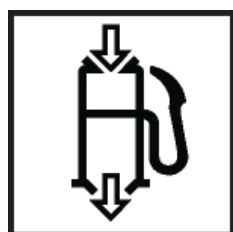
Tuyau de vidange de liquide de refroidissement



Remplissage de carburant diesel



Remplissage de carburant à distance



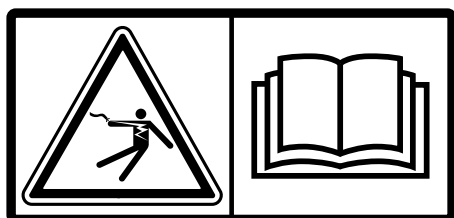
Commande du remplissage de carburant à distance



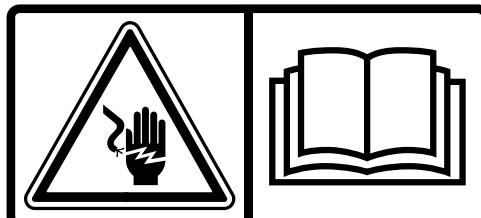
Liquide chaud sous pression



Avertissement de marche automatique



Électrocution



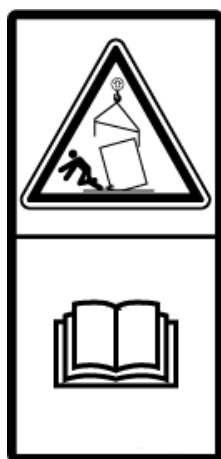
Risque d'électrocution



Centre de gravité



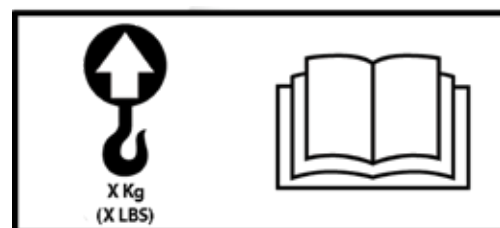
Ne pas toucher les surfaces chaudes



Avertissement de danger d'écrasement sur chute d'objet



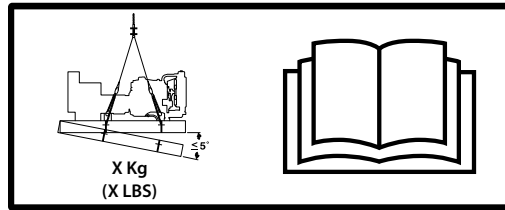
Symbole de point de levage/point d'ancrage



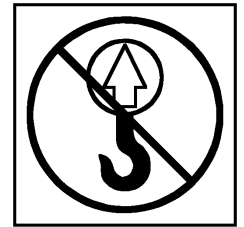
La capacité nominale de l'anneau de levage central est de « X » kg



Avertissement – Veuillez lire le manuel



La capacité nominale des quatre points de levage est de « X » kg



Symbole de levage interdit



Pas de flammes nues



Acide de batterie



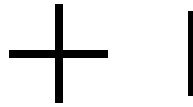
Gaz explosif



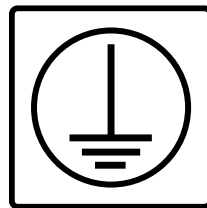
Ne PAS laver



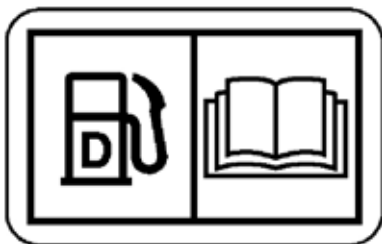
Prenez bonne note des instructions d'utilisation



Bornes positive et négative de raccordement électrique



Terre



Gazole – Veuillez lire le manuel

3. DESCRIPTION GÉNÉRALE

Ce groupe électrogène est une machine complète à haute performance et grande fiabilité.

Chaque groupe électrogène comporte une plaque d'identification généralement fixée sur le carter d'alternateur et/ou l'enveloppe du tableau. Cette plaque comporte les informations nécessaires à l'identification du groupe et ses caractéristiques de fonctionnement. Ces informations comprennent, en outre, le numéro du modèle, le numéro de série, les caractéristiques de sortie comme la tension, les phases et la fréquence, la puissance de sortie en kVA et kW, et le type de service. L'identification d'un groupe électrogène s'effectue uniquement par son numéro de série et son numéro de modèle.

Le moteur Diesel entraînant le groupe électrogène a été choisi en fonction de sa fiabilité et du fait qu'il a été spécialement conçu pour cette utilisation. Ces moteurs sont de type industriel à hautes performances, à 4 temps ou 2 temps et comportent tous les accessoires nécessaires à la fourniture d'une alimentation en énergie parfaitement fiable.

Selon la catégorie du groupe électrogène, le système électrique du moteur est soit en 12 V continu, soit en 24 V continu, avec masse négative.

Le système de refroidissement du moteur comprend un radiateur, un ventilateur de grande puissance de type soufflant et un thermostat. L'alternateur est équipé de son propre ventilateur interne pour refroidir ses composants.

La puissance électrique de sortie est produite par un alternateur correctement calibré.

Le moteur et l'alternateur sont accouplés et montés sur un châssis en acier très résistant. Ce châssis incorpore un réservoir de carburant intégré en polyéthylène, sauf pour les groupes les plus puissants (au-delà de 1000 kVA).

Le groupe électrogène comporte des plots élastiques destinés à réduire la transmission des vibrations du moteur vers l'environnement de la machine. Ces plots élastiques sont disposés entre les pattes du moteur et de l'alternateur, et le châssis. Par ailleurs, sur les modèles les plus puissants 4008, 4012 et 4016, l'ensemble moteur / alternateur est fixé rigidement au châssis, et les plots élastiques, livrés en séparé, doivent être montés entre le châssis et le sol.

Un silencieux d'échappement est fourni avec le groupe électrogène en séparé pour être monté lors de l'installation. Le système d'échappement et le silencieux réduisent les émissions sonores du moteur et permettent l'évacuation directe des gaz d'échappement par des sorties appropriées.

Divers types de systèmes et coffrets de contrôle / commande peuvent être montés pour piloter et contrôler le fonctionnement du groupe, de même que pour le protéger contre d'éventuelles anomalies. La section 5 de ce Guide fournit des informations détaillées sur ces systèmes et facilite l'identification du système monté sur ce groupe électrogène.

Pour protéger l'alternateur un disjoncteur de sortie choisi en fonction du modèle de groupe électrogène et de sa puissance de sortie est monté dans un boîtier métallique.

3.1 Plaque signalétique type

MANUFACTURED IN THE UNITED KINGDOM	
GENERATING SET ISO 8528	
MANUFACTURER	
MODEL	
SERIAL NUMBER	XXXXXXXXXXXXXXXXXXXX
SALES ORDER REF.	XXXXXX/XX
YEAR OF MANUFACTURE	2010
AMBIENT TEMP	25 °C
RATED POWER	
STANDBY	88.0 kVA
	70.4 kW
PRIME	80.0 kVA
	64.0 kW
RATED VOLTAGE	400/230 V
PHASE	3
RATED POWER FACTOR	0.80 COS ϕ
RATED FREQUENCY	50 Hz
RATED CURRENT - STANDBY	127 A
RATED CURRENT - PRIME	115 A
RATED RPM	1500 rpm
ALTITUDE	152.4 m
ALTERNATOR CONNECTION	S-STAR
ISO8528 - 3 RATING	PR 500H TL0.875
ALTERNATOR ENCLOSURE	23 IP
INSULATING CLASS	H
EXCITATION VOLTAGE	29 V
EXCITATION CURRENT	2 A
AVR	R438C
MASS	1463 kg

This generator set is designed to operate in ambient temperatures up to 50 deg C and at higher altitudes.
Please consult Dealer / Helpdesk for outputs available.

1. Numéro unique de groupe électrogène
2. Température ambiante nominale
3. Tension de sortie du groupe électrogène
4. Altitude nominale au-dessus du niveau de la mer
5. Lié à l'alternateur CA
6. Information sur la température ambiante

Figure 3.1 – Description d'une plaque signalétique type

3.2 Description du Groupe électrogène

1. Radiateur
 2. Remplissage du radiateur
 3. Alternateur de charge batteries
 4. Échapp
 5. Turbo
 6. Filtre à huile*
 7. Filtre à air
 8. Alternateur
 9. Bouton poussoir d'arrêt d'urgence
 10. Tableau de commande
 11. Disjoncteur
 12. Châssis
 13. Entrée de câbles
 14. Démarreur
 15. Batteries
 16. Remplissage de carburant*
 17. Points de levage
 18. Réchauffeur des chemises d'eau
 19. Coupelles anti-vibrations*
 20. Points d'ancrage
 21. Protections de ventilateur
- *= Côté opposé

⚠ Les groupes électrogènes contiennent des pièces et des surfaces chauffées. Veuillez porter les EPI appropriés.

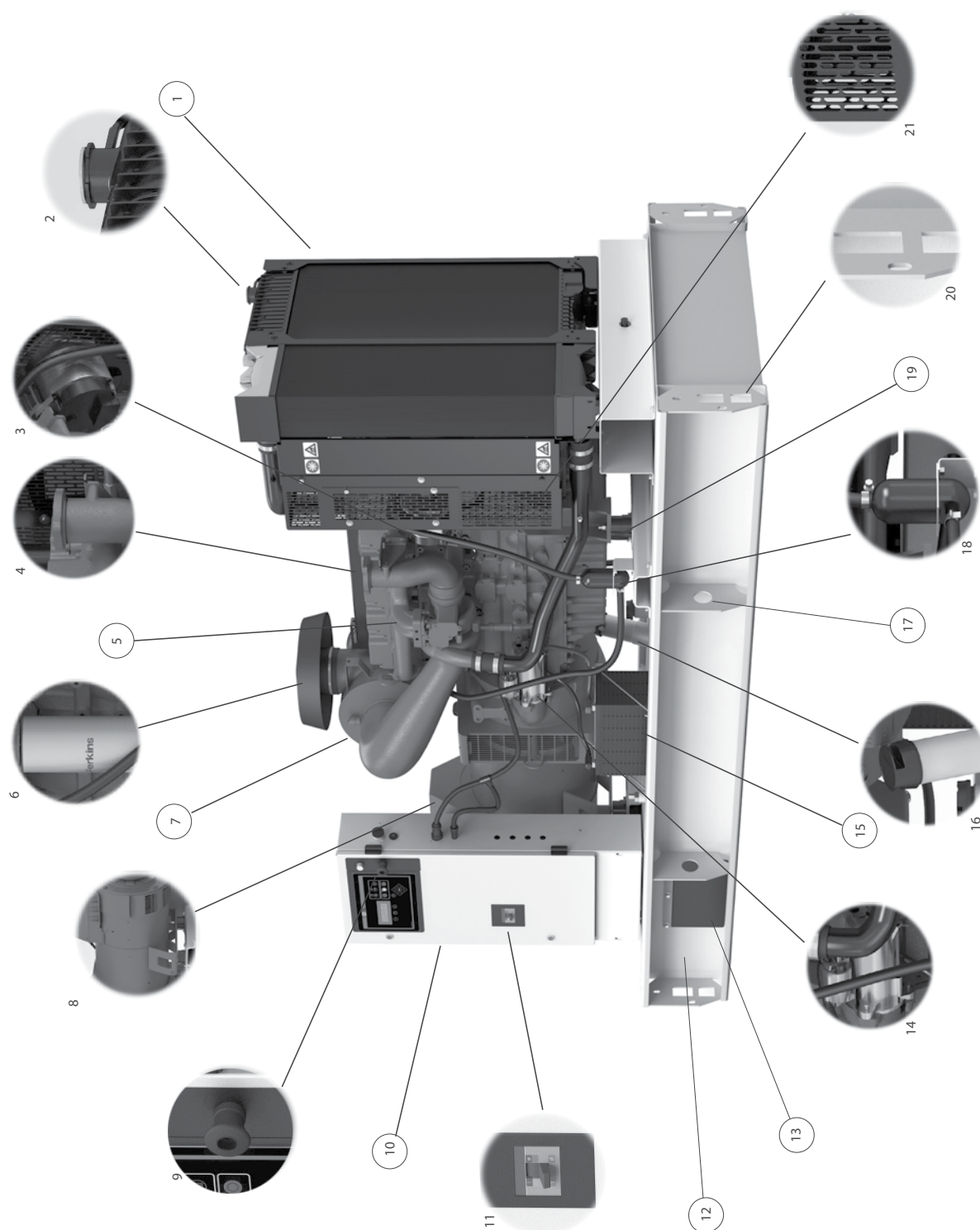


Figure 3.2 – Description d'un groupe électrogène type (il peut différer de celui que vous avez reçu)

3.3 Facteur de puissance

Le facteur de puissance (FP) est le rapport entre la puissance réelle et la puissance apparente. La puissance réelle est également connue sous le nom de puissance active ou exprimée par le symbole kW. La puissance apparente est également exprimée avec kVA. La puissance réelle (kW) correspond à la puissance mécanique fournie par le moteur, convertie en énergie électrique, consommée par la charge. La puissance apparente (kVA) correspond à la puissance totale qui est produite par le groupe électrogène. Le facteur de puissance peut être calculé avec la formule suivante :

- $FP = kW / kVA$,
- kW – kilowatts (puissance réelle)
- kVA – Kilo-Volt-Ampère (puissance apparente)
- kVAR – kilo-Volt-Ampère (puissance réactive)

Remarque :

Le groupe électrogène NE contrôle PAS le facteur de puissance. Le facteur de puissance est déterminé par la charge.

Dans la majorité des applications, les charges telles que les moteurs électriques, systèmes de commande solides et transformateurs déterminent le facteur de puissance du système. Les moteurs à induction ont d'ordinaire un facteur de puissance inférieur à 0,8. Les systèmes d'éclairage à incandescence ont une charge résistive caractérisée par un facteur de puissance de 1,0 ou d'une unité. Les systèmes de commande solides, les systèmes d'entraînement à fréquence variable (EFV), les systèmes d'entraînement à vitesse variable (EVV) ou encore les alimentations sans interruption (ASI) de systèmes de commande sont en mesure de fonctionner à n'importe quel facteur de puissance, prospectif ou rétrospectif. Le cas échéant, le facteur de puissance peut se situer entre 0,4 et 1,0.

Le facteur de puissance d'un système peut être déterminé par le biais de mesures ou de calculs et est affiché sur le tableau de commande.

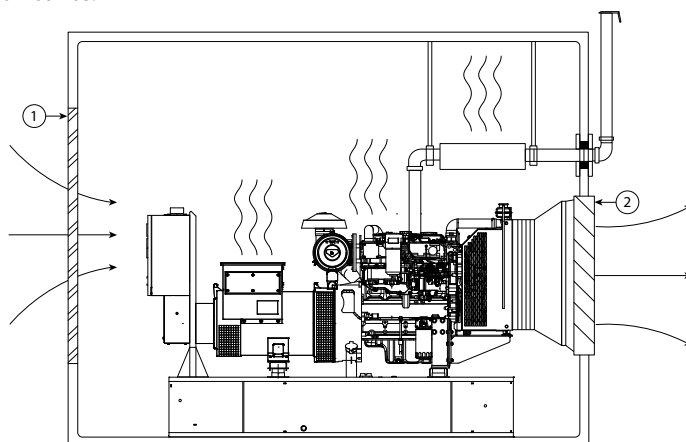
4. INSTALLATION, MANUTENTION ET ENTREPOSAGE

4.1 Généralités

Sont traitées dans la présente section les questions essentielles à l'installation efficace et en toute sécurité du groupe électrogène.

Le choix du lieu où installer le groupe électrogène est peut-être la partie la plus importante du processus d'installation, quel qu'il soit. Les facteurs suivants sont essentiels dans le choix de ce lieu :

- Ventilation suffisante.



1. Ouverture d'admission d'air
2. Ouverture de sortie d'air

Figure 4.1 – Représentation de la ventilation du groupe électrogène dans une installation type

- Protection contre les intempéries : pluie, neige, grésil, vent accompagné de précipitations, inondation, lumière directe du soleil, températures négatives ou au contraire caniculaires.
- Protection contre les contaminants en suspension dans l'air : poussières abrasives ou conductrices, fibres textiles, fumées, brouillard huileux, vapeurs, émanations de gaz d'échappement, etc.
- Protection contre les chocs : chutes d'objets (arbres ou poteaux), véhicules automobiles ou chariots-élévateurs.
- Dégagements autour du groupe électrogène pour le refroidissement et l'accès pour l'entretien : au moins 1 mètre (3ft 3in) autour du groupe et au moins 2 mètres (6ft 6in) de hauteur sous toit au-dessus du groupe.
- Accès pour permettre le mouvement du groupe électrogène dans son entier dans le local. Les entrées et évacuations d'air peuvent souvent être rendues démontables pour offrir un point d'accès.
- Accès réservé aux personnels autorisés.

S'il est nécessaire d'implanter le groupe électrogène à l'extérieur du bâtiment, il doit être protégé par un capotage étanche aux intempéries ou une enveloppe de type conteneur, laquelle est disponible pour tous les modèles de groupe électrogène.

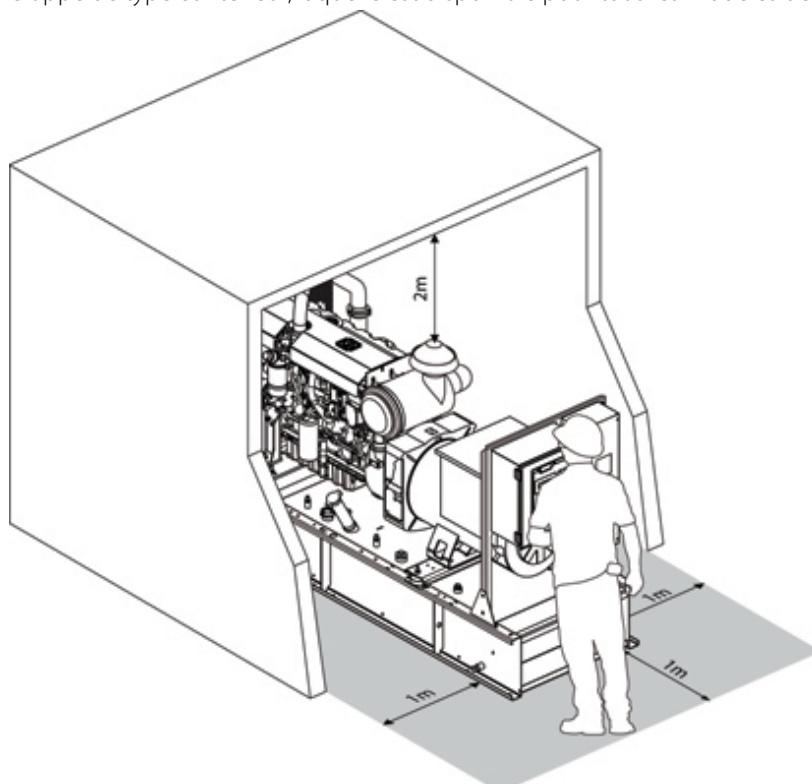


Figure 4.2 – Représentation de l'accès au groupe électrogène et du poste opérateur dans une installation type

4.2 Installation en extérieur

L'installation et la manutention sont grandement simplifiées quand le groupe électrogène a été équipé d'une enveloppe. Il en existe à la base deux types possibles. Le premier type est un capotage qui épouse le groupe au plus près. Il est à la fois étanche aux intempéries et insonorisé. L'autre type est un conteneur à accès total, comparable à un conteneur d'expédition. Il peut être étanche aux intempéries ou insonorisé.

Ces enveloppes permettent de disposer d'un système autonome de groupe électrogène facilement transportable et nécessitant le minimum pour son installation. Elles fournissent automatiquement une protection contre les éléments et l'accès non-autorisé.

Avertissement :

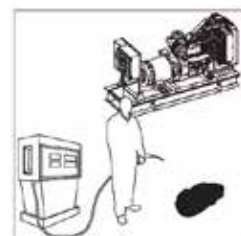
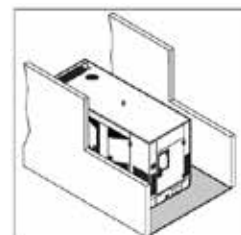
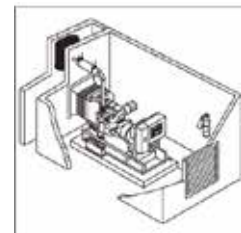
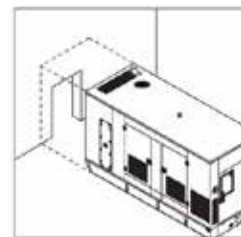
- ⚠ **Avant de fermer et verrouiller les accès du capotage ou du conteneur, assurez-vous de l'absence de toute personne à l'intérieur.**
- ⚠ **Les capotages équipés de ferme-portes ou de portes à bascule (si applicable) ne doivent pas être ouverts lorsque le vent souffle à plus de 20 km/h.**
- ⚠ **Avant de fermer les accès de l'enveloppe, assurez-vous de l'absence de tout obstacle (mains et doigts, surtout) pour éviter tout dommage ou blessure.**
- ⚠ **Pour les besoins du transport, certaines sorties de silencieux des groupes électrogènes logés dans une enveloppe à accès total sont munies de plaques de recouvrement. Elles sont à remplacer par les sorties d'échappement, fournies complètes avec le chapeau antipluie prémonté.**
- ⚠ **Assurez-vous de l'absence de tout débris sur le châssis avant de démarrer, un objet mal fixé risquant de causer des dommages au radiateur.**

Du fait que les groupes électrogènes fermés sont faciles à transporter et peuvent être mis à poste et exploités sur un lieu provisoire, une grande partie des informations détaillées fournies dans le présent chapitre sur l'installation fixe peut n'être pas applicable. Les points suivants sont néanmoins à prendre en compte pour une mise à poste provisoire du groupe électrogène :

- Choisissez pour le groupe électrogène un lieu où il sera protégé des dommages ainsi qu'à l'abri des gaz d'échappement des autres moteurs et des autres contaminants en suspension dans l'air (poussières, fibres textiles, fumées, brouillard huileux ou vapeurs). Les niveaux sonores varient en fonction de la configuration du groupe électrogène et de son installation finale (fixation par boulons à une surface plane)
- Assurez-vous que le groupe électrogène n'est pas mis à poste de telle manière qu'il gêne l'accès, à l'entrée ou à la sortie, de la zone où il est situé.
- Placez le groupe électrogène sur un sol ferme et plan, qui ne s'affaissera pas ou ne sera pas affecté autrement par les vibrations causées par le fonctionnement du groupe électrogène.
- Assurez-vous que les gaz d'échappement ne risquent pas de constituer un danger, surtout après prise en compte du vent.
- Assurez-vous que les dégagements autour du groupe électrogène sont suffisants pour en permettre l'accès et l'entretien
- La mise à la terre électrique du groupe électrogène doit être garantie à tout moment, et en conformité avec la réglementation locale.
- Prévoyez l'accès au réservoir de carburant, pour ravitaillement lorsque nécessaire.
- Protégez les câbles électriques tirés entre le groupe électrogène et la charge. S'ils reposent simplement sur le sol, veillez à les protéger en goulottes ou autres pour éviter tout dommage ou blessure corporelle.

AVERTISSEMENT

- ⚠ **Les groupes électrogènes fermés sont à installer en extérieur. En cas d'installation d'un groupe électrogène fermé à l'intérieur, il faut prévoir un refroidissement suffisant par apport d'air frais extérieur, et l'évacuation de l'air chaud produit à la fois par le moteur et le liquide de refroidissement à l'extérieur du bâtiment, par des gaines. Le gainage et la tuyauterie d'évacuation des gaz d'échappement doivent être conçus pour limiter au maximum la contre-pression, qui aurait un effet négatif sur les performances du groupe électrogène.**



4.2.1 Positionnement des conteneurs à accès total

Une installation appropriée du conteneur est requise pour assurer une production correcte d'énergie électrique. Les renseignements qui suivent sont à prendre en compte lors du choix du site où le conteneur doit opérer. Le groupe électrogène conteneurisé doit être placé en un lieu où le sol est plat, afin de préserver un alignement adéquat. Les conteneurs peuvent être installés de manière satisfaisante sur un soubassement en béton ou sur une surface naturelle de niveau. Les fondations doivent supporter le poids statique du module plus les éventuelles forces dynamiques exercées lors du fonctionnement du moteur.

Avertissement :

- ⚠ **Pour les groupes électrogènes logés dans un conteneur à accès total, les sorties du reniflard de carter-moteur qui aboutissent à l'extérieur de l'enveloppe sont protégées par des bouchons. Ils doivent être retirés avant utilisation.**

4.2.2 Soubassement en Béton

Poser le conteneur sur un soubassement en béton est la méthode préconisée pour une installation à demeure, tant pour les conteneurs à la norme ISO que pour ceux de conception sur commande (DTO). Le soubassement en béton devra avoir été conçu pour supporter le poids du conteneur. Veuillez consulter l'installateur pour tout complément d'information.

4.2.3 Emplacement de l'installation

Le groupe électrogène doit être placé sur une surface plane comme une dalle en béton ou encore un sol non remanié en plan. Préparer les fondations en vue du fonctionnement du groupe électrogène. Les fondations doivent supporter le poids statique du groupe électrogène, plus les éventuelles forces exercées lors du fonctionnement du moteur.

Toute traverse de chemin de fer ou en bois sous le châssis du groupe électrogène, le train d'atterrissage et les supports de la platine doivent être pris en compte dans les cas suivants : sol meuble, projections de gravillons, projections de sable et humidité. Cette procédure a pour but d'empêcher l'affaissement du groupe électrogène sur une surface molle à cause de son poids même. Il est recommandé de prévoir une dalle en béton en cas d'utilisation prolongée du groupe électrogène sur le site.

4.2.4 Évacuation des gaz d'échappement

La chaleur dégagée par le moteur sera évacuée par le biais du système d'échappement du moteur, tandis que les autres types de chaleur sont éliminés du système de refroidissement alors qu'un ventilateur de refroidissement force le passage de l'air à travers le noyau d'un radiateur. Ces deux courants d'échappement quitteront le groupe électrogène et seront libérés dans l'environnement. Lors du choix du site d'installation, il est nécessaire de tenir compte des gaz d'échappement chauds qui seront dégagés par le groupe électrogène.

Par conséquent, le groupe électrogène doit être installé dans un lieu dépourvu d'arbres et de plantes sur le chemin des gaz d'échappement chauds sachant que toute chaleur excessive risque de les brûler. Le groupe électrogène ne doit pas être installé près de bâtiments. En effet, toute chaleur excessive risque de générer un inconfort à l'intérieur des bâtiments. Ne pas placer l'arrivée d'air d'un groupe électrogène près du système d'évacuation des gaz d'un autre groupe électrogène.

Faire attention aux lignes électriques aériennes : veiller à ce qu'elles ne soient pas exposées au dégagement de substances chaudes. Les lignes électriques aériennes doivent être protégées contre la fumée. Il se peut qu'un arc électrique se développe entre les fumées des gaz d'échappement et le sol en cas de fumées affectant les lignes électriques.

4.3 Déplacement du Groupe Électrogène

Avant de déplacer ou d'installer le groupe électrogène, revoir les étapes suivantes

- ⚠ **Tout le personnel non autorisé doit être tenu hors de la zone de travail.**
- ⚠ **Charger et décharger l'ensemble sur une surface plane.**
- ⚠ **Bloquer le véhicule de transport de sorte qu'il ne puisse plus bouger.**
- ⚠ **Le plateau et les rampes du remorqueur doivent être propres. Éliminer toute trace d'argile, huile ou autre matériau glissant.**
- ⚠ **En cas de rampes de chargement utilisées, s'assurer qu'elles aient la taille et la capacité adéquate. Les rampes doivent être installées à la hauteur appropriée et l'angle des rampes doit être faible.**
- ⚠ **Utiliser l'œillet de levage du capotage. S'assurer que tous les dispositifs de levage aient la capacité requise.**
- ⚠ **Enchaîner l'ensemble ou le bloquer de façon ferme avant de le transporter.**
- ⚠ **Contrôler la hauteur et la largeur de l'ensemble afin de prévoir l'espace nécessaire au transport. Contrôler la hauteur de l'ensemble pour ce qui est des limites de charge.**

Le châssis du groupe électrogène est spécialement conçu pour en faciliter la manutention. Toute manutention inadaptée peut causer de sérieux dommages aux organes.

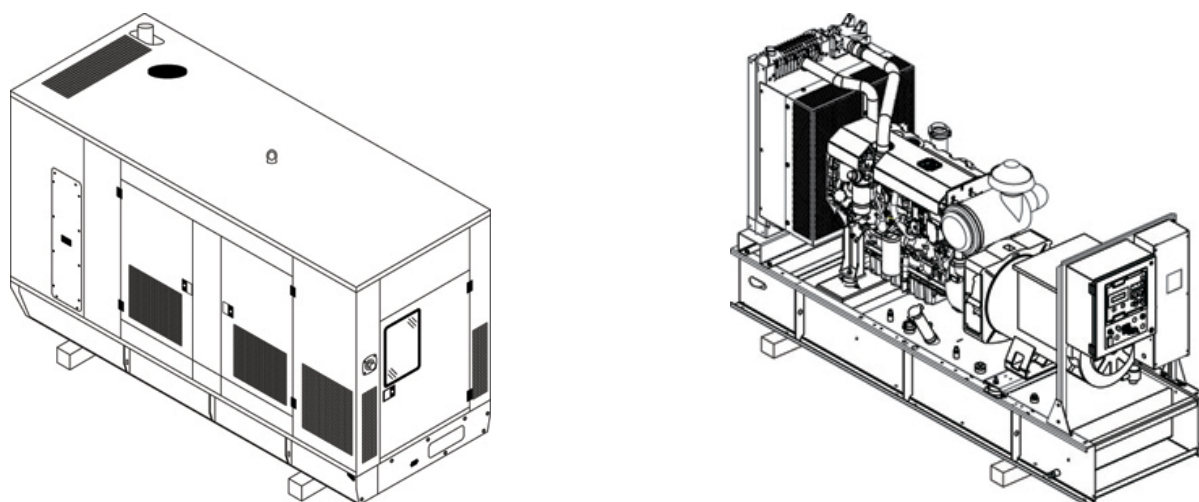


Figure 4.3 – Groupes électrogènes ouvert et fermé sur patins en bois

À l'aide d'un chariot-élévateur, il est possible de déplacer le groupe électrogène par levage, ou par poussée/traction par son châssis, avec précautions. Si l'on choisit de pousser, ne pas pousser le châssis directement avec la fourche du chariot-élévateur.

Avertissement :

- ⚠ **Toujours intercaler du bois entre la fourche et le châssis pour répartir la charge, et également entre le tablier du chariot-élévateur et le flanc du capotage pour éviter tout dommage.**

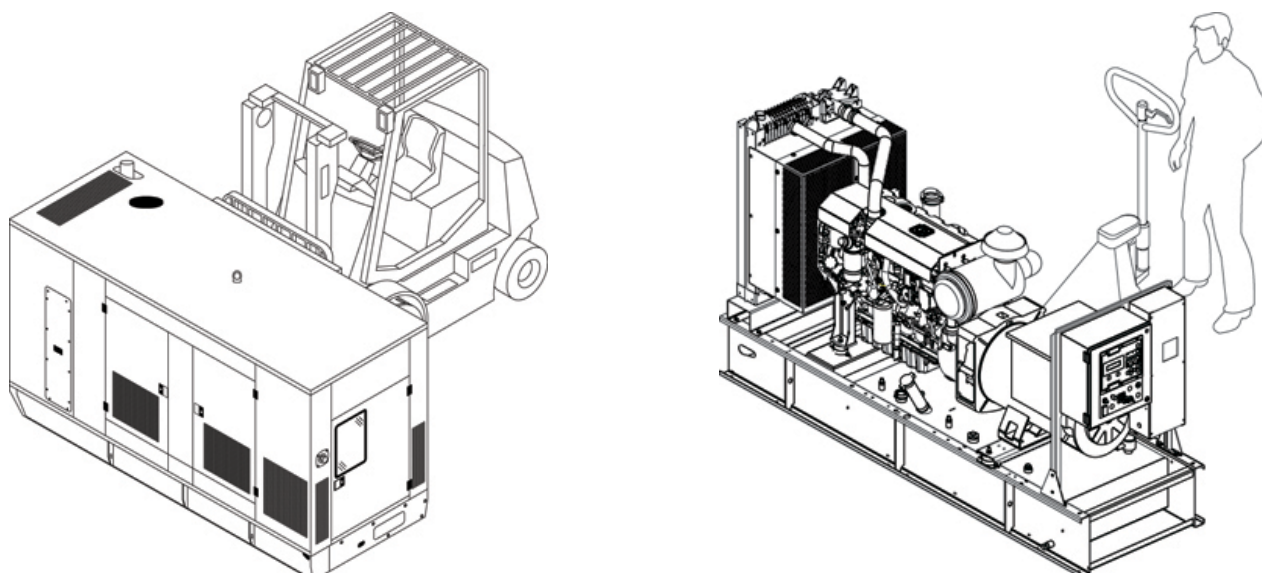


Figure 4.4 – Transport d'un groupe électrogène à l'aide d'un chariot-élévateur et d'un transpalette

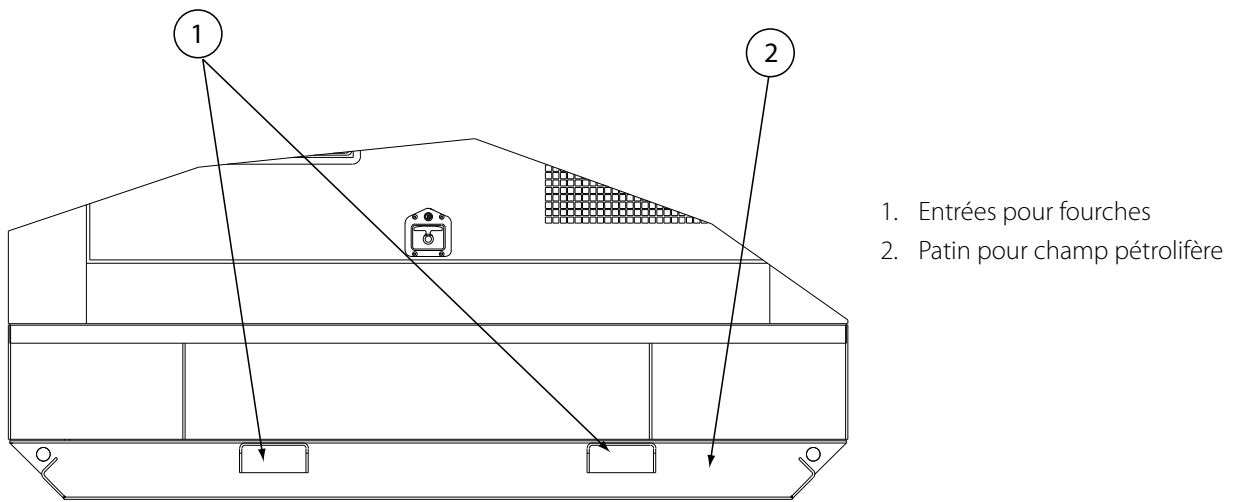


Figure 4.5 – Groupe électrogène type avec option châssis type pétrolier

Si le groupe électrogène est appelé à changer régulièrement de lieu d'utilisation, il doit être muni du châssis en option type pétrolier, qui offre des entrées pour chariot-élévateur à sa base, ainsi que d'anneaux pour le tirer. Les groupes de plus modeste puissance sont munis de série d'entrées pour chariot-élévateur dans leur châssis.

Avertissement :

- ⚠ **Veillez vous assurer que le réservoir de carburant est vide lors du levage du groupe électrogène afin de garantir un levage sûr et stable.**
- ⚠ **N'élinguez jamais le groupe électrogène par les anneaux de levage du moteur ou de l'alternateur.**
- ⚠ **Assurez-vous que l'appareil de levage et la structure qui le supporte est en bon état et de capacité nominale suffisante.**
- ⚠ **Éloignez tous les personnels du groupe électrogène quand il est sous élingue.**

Pour soulever et installer le groupe électrogène, vous pouvez utiliser le point unique/double de levage, ou les points de levage fournis sur le châssis. Avant d'élinguer, contrôlez l'absence de soudures fissurées ou d'écrous et boulons desserrés aux points d'attache. Il convient d'utiliser un palonnier pour éviter tout dommage pour le groupe électrogène lorsqu'on le soulève du châssis. Il convient de le positionner sur le centre de gravité, afin de pouvoir le soulever verticalement. Les groupes électrogènes montés sur un châssis de levage à deux points ; les œillets de levage sont positionnés sur les deux côtés du capotage afin de permettre d'y accéder aisément. Les points de levage sont placés le plus près possible du centre de gravité du groupe électrogène. Utiliser des câbles de manœuvre pour éviter que le générateur ne se balance et ne se déforme une fois qu'il a été soulevé du sol. Posez le groupe électrogène sur une surface en plan et capable de supporter son poids.

- ⚠ **Les œillets de levage non prévus à cet effet doivent être bouchés à l'aide des caches appropriés. Un panneau du type « Levage interdit » doit être affiché sur chacun de ces caches. Voir la section 2.11**

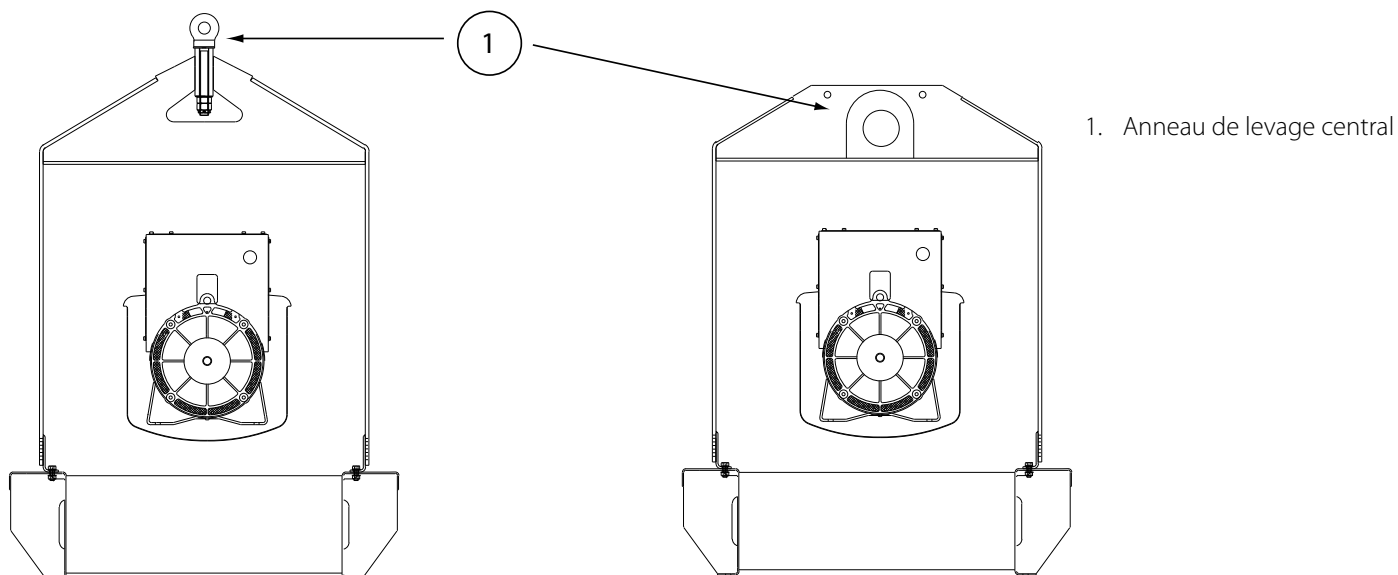


Figure 4.6 – Anneau de levage central

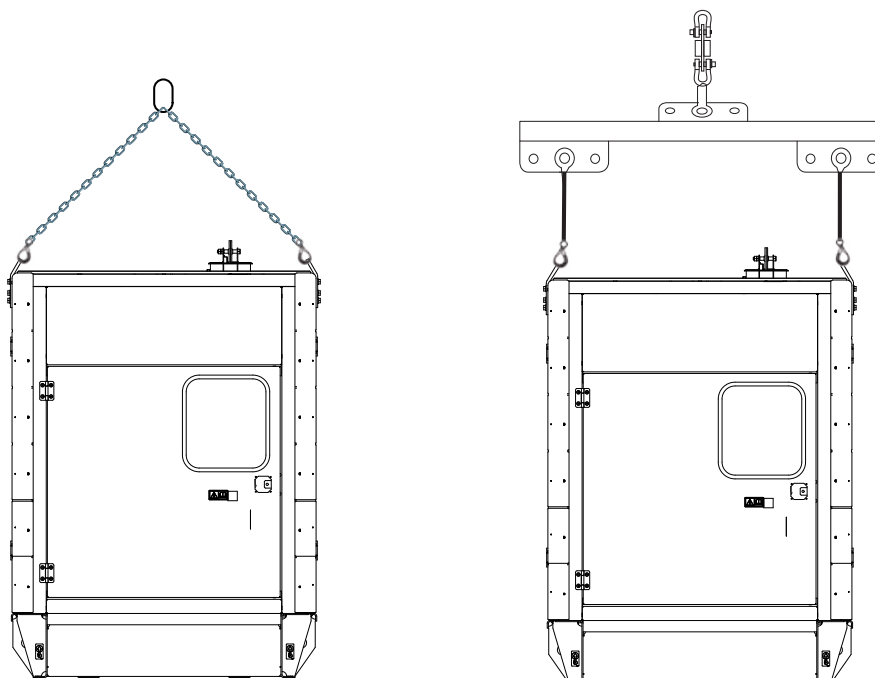


Figure 4.7 – Double point de levage

Avertissement

- ⚠ **Veillez vous assurer que le réservoir de carburant est vide lors du levage du groupe électrogène afin de garantir un levage sûr et stable.**
- ⚠ **L'étiquette du centre de gravité est située sur la base/sur le capotage du groupe électrogène.**
- ⚠ **Le centre de gravité ne se trouve pas toujours au centre du groupe électrogène. Le centre de gravité change en fonction des options de l'ensemble ainsi que du volume de liquide embarqué. Tout changement du centre de gravité peut entraîner un changement de l'angle de levage entre +5° et -5° par rapport au plan horizontal. S'assurer que le groupe électrogène n'est pas soulevé lorsque l'angle de levage est hors plage.**
- ⚠ **N'essayez pas de le soulever en cas de vent fort.**

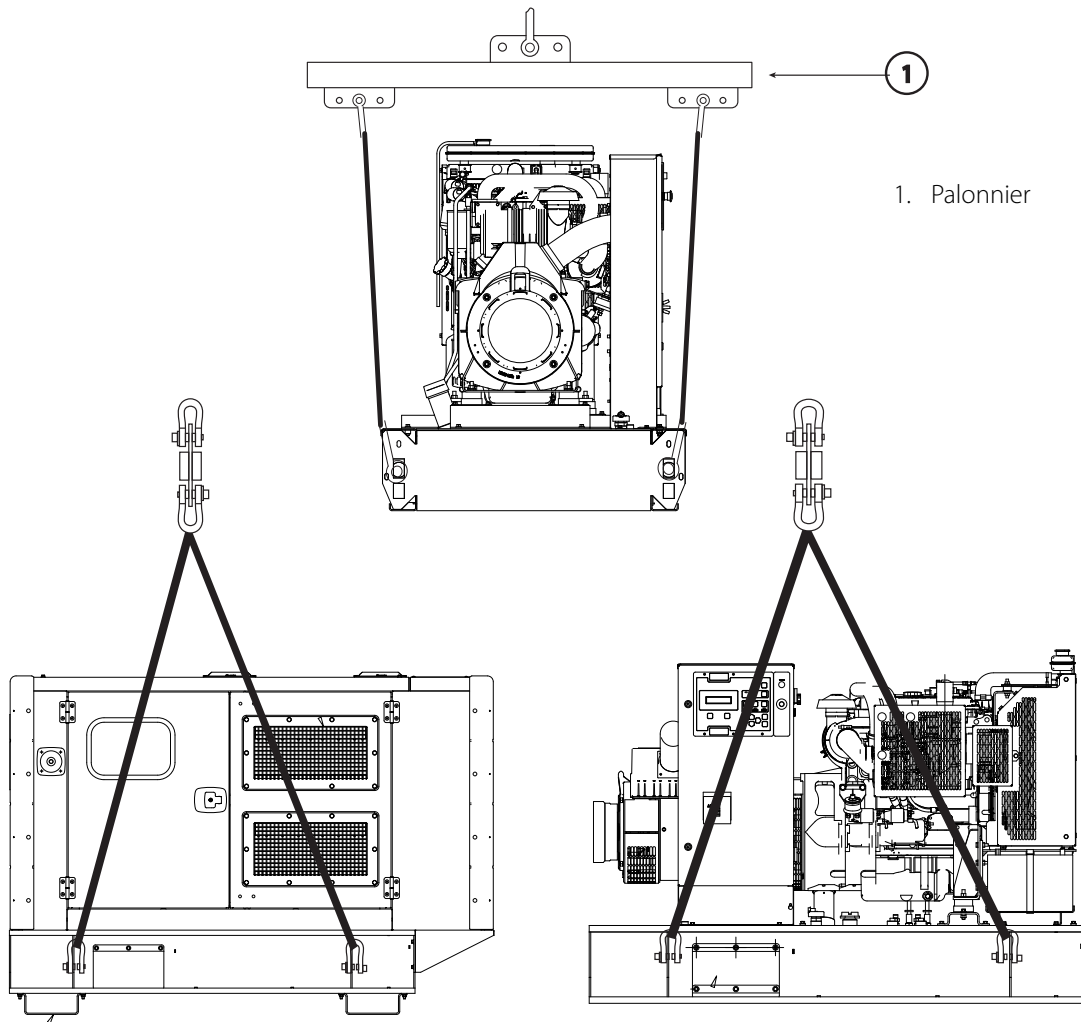


Figure 4.8 – Moyen de levage correct pour l'installation du groupe électrogène (ouvert et compact)

4.3.1 Méthodes de levage approuvées pour les conteneurs spéciaux ISO -

Les conteneurs sont fabriqués aux dimensions ISO, normes ISO 1496-4:1994(E) et ISO 668:1995(E). Pour assurer la sécurité de tout le personnel impliqué dans la manutention des conteneurs, il est primordial d'utiliser les procédures de levage et de manutention appropriées. Ces procédures, détaillées ci-après, sont extrapolées de la norme ISO 3874:1997(E) et doivent toujours être respectées.

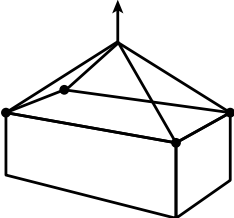
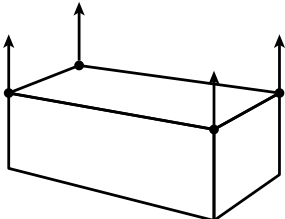
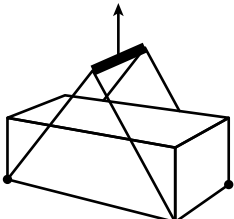
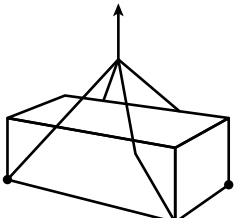
Conteneurs de fret des séries 1 ISO			
Description du levage	Chargé/déchargé	Méthode	Schéma
Levage par le haut	Déchargé uniquement	Un anneau de levage central avec manilles appropriées	
Levage par le haut	Chargé	Levage vertical au moyen d'un palonnier et de talons de type CAMLOK-CLB appropriés	
Levage par le bas	Chargé	Levage par le bas par le biais de quatre pièces de coin au moyen de talons de type CAMLOK-CLB appropriés et d'un palonnier approprié	
Levage par le bas	Chargé et déchargé	Levage par le bas par le biais de quatre pièces de coin au moyen de talons de type CAMLOK-CLB appropriés et de sangles en nylon	

Figure 4.9 – Méthode de levage pour les conteneurs de fret ISO Série 1

4.3.2 Méthodes de levage approuvées pour les conteneurs à accès total non-ISO

Les conteneurs peuvent être fabriqués à d'autres dimensions que celles conformes aux normes ISO. Pour assurer la sécurité de tout le personnel impliqué dans la manutention des conteneurs, il est primordial d'utiliser les procédures de levage et de manutention appropriées. Ces procédures de manutention des conteneurs hors norme ISO sont détaillées ci-après et doivent toujours être respectées.

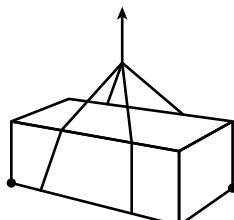
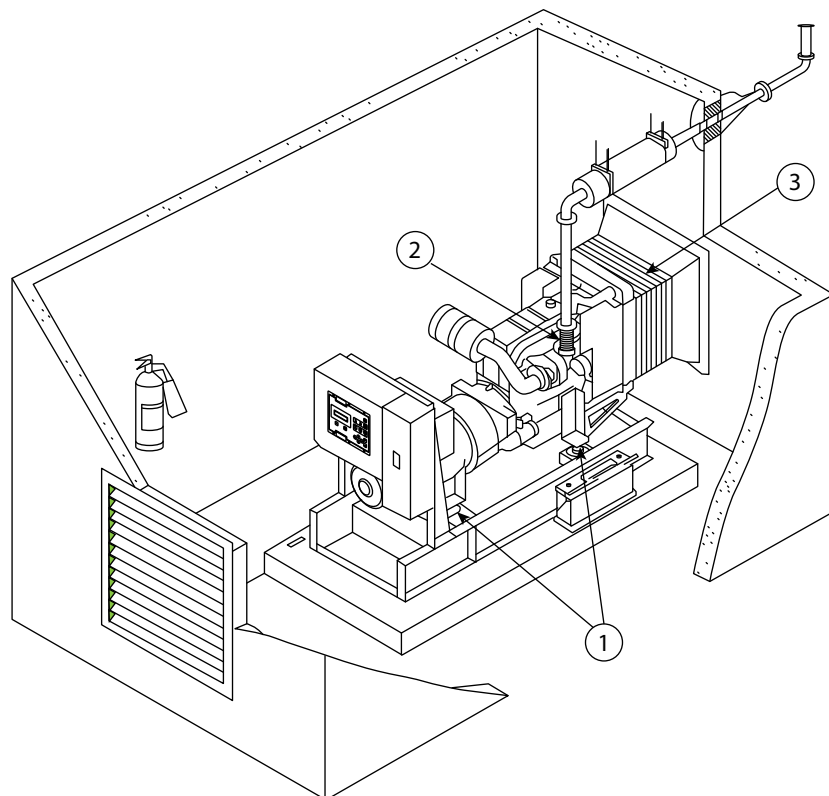
Conteneurs de fret des séries 1 ISO			
Description du levage	Chargé/déchargé	Méthode	Schéma
Levage par le bas	Chargé et déchargé	Levage par le bas par le biais de quatre talons de levage avec manilles appropriées	

Figure 4.10 – Méthode de levage pour les conteneurs hors norme ISO

4.4 Fondations et amortisseurs antivibrations

Le groupe électrogène est fourni sur un châssis rigide qui garantit l'alignement précis entre le moteur et l'alternateur ; il requiert seulement d'être boulonné à une surface convenablement préparée.



1. Isolateurs de vibrations
2. Raccord d'échappement souple
3. Conduit souple d'évacuation d'air

Figure 4.11 – Installation type mettant en évidence les techniques de réduction des vibrations

4.4.1 Fondations

Une dalle de béton renforcé constitue les meilleures fondations possibles pour le groupe électrogène. Le support ainsi fourni offre la rigidité nécessaire pour interdire les mouvements de flexion et les vibrations. Typiquement, les fondations doivent présenter une épaisseur de 150 mm à 200 mm (6 à 8 pouces) et être au moins 150 mm (6") plus longues et larges que le groupe électrogène. Le sol ou le plancher sous les fondations doit être convenablement préparé et doit être structurellement adapté pour supporter le poids combiné de la dalle de fondation et du groupe électrogène. (Si le groupe électrogène doit être installé en hauteur par rapport au sol, la structure du bâtiment doit être capable de supporter le poids du groupe électrogène, de la réserve de carburant et des accessoires.) Se renseigner sur les normes de construction applicables, les consulter et les respecter. Si le sol est humide par moments, comme dans une chaufferie par exemple, la dalle doit être surélevée par rapport au plancher. Ainsi, le groupe électrogène restera les pieds au sec, de même que les personnels chargés de le brancher, entretenir et utiliser. Par ailleurs, l'action de la corrosion sur le châssis est limitée au maximum.

4.4.2 Isolement des vibrations

Pour limiter au maximum la transmission au bâtiment des vibrations du moteur, le groupe électrogène est muni d'amortisseurs antivibrations. Sur les groupes électrogènes de faible à moyenne puissance, ces amortisseurs sont intercalés entre les pieds du moteur/alternateur et le châssis. Ainsi, le châssis peut être boulonné aux fondations de manière rigide. Sur les groupes électrogènes plus puissants, c'est le couple moteur/alternateur qui est fixé de manière rigide au châssis, et les amortisseurs antivibrations sont fournis séparément pour montage entre le châssis et les fondations. Dans tous les cas, le groupe doit être solidement boulonné au sol (par l'intermédiaire soit du châssis, soit des amortisseurs antivibrations) pour interdire tout mouvement.

Les vibrations doivent également être amorties entre le groupe électrogène et ses branchements extérieurs. Ceci est obtenu par l'utilisation de raccords flexibles pour le circuit carburant, l'échappement, la gaine de refoulement de l'air du radiateur, la gaine électrique contenant les câbles de puissance et de contrôle, et tous les autres systèmes de servitude extérieurs connectés

4.5 Entreposage

Un entreposage prolongé peut avoir des effets délétères sur le moteur comme sur l'alternateur. Il est possible de limiter au maximum ces effets, par une préparation et un remisage adéquats du groupe électrogène.

⚠ Avant de remiser le groupe électrogène, veuillez effectuer l'ensemble de la maintenance requise, conformément aux prescriptions. Si l'entreposage doit se prolonger au-delà d'un an, veuillez prendre contact avec votre distributeur local FG Wilson pour les instructions à respecter pour le remisage.

4.5.1 Remisage du moteur

Le moteur doit faire l'objet d'une procédure de « préservation », comprenant un nettoyage complet et le remplacement de tous les fluides par des neufs, ou des produits de préservation. Veuillez consulter votre distributeur local pour plus d'informations concernant le remisage du moteur.

4.5.2 Remisage de l'alternateur

Lorsqu'un alternateur est remisé, l'humidité a tendance à se condenser dans les enroulements. Pour réduire au maximum cette condensation, entreposez le groupe électrogène à l'abri de l'humidité. Si possible, chauffez le local pour maintenir les enroulements au sec.

Veuillez consulter votre distributeur local pour plus d'informations concernant le remisage de l'alternateur.

4.5.3 Entreposage de la batterie

Pendant toute la durée où la batterie est entreposée, son état de charge doit faire l'objet d'un entretien régulier, avec une recharge complète toutes les 12 semaines (8 semaines sous climat tropical).

4.6 Durée de vie utile indiquée ou durée de vie attendue

La durée de vie utile indiquée (définie comme le nombre total d'années de service) ou la durée de vie attendue (définie comme le nombre total d'heures machine) de cette machine dépend de nombreux facteurs, notamment de la volonté de son propriétaire de la reconditionner pour la rétablir à ses caractéristiques techniques d'usine. Consultez votre distributeur FG Wilson pour lui demander de vous aider à calculer les coûts généraux de possession et d'exploitation requis pour déterminer la durée de vie utile indiquée ou la durée de vie attendue de la machine. Il est essentiel de respecter les points suivants pour obtenir de cette machine une durée de vie utile indiquée ou une durée de vie attendue qui soit viable économiquement :

- Mettre en œuvre les procédures régulières de maintenance préventive telles que décrites dans le présent manuel.
- Inspecter périodiquement la machine et prendre contact avec votre distributeur local pour corriger les éventuels problèmes constatés.
- Soumettre le système aux essais tels que décrits dans le présent manuel et corriger les éventuels problèmes constatés.
- Veiller à ce que tous les rapports d'entretien soient adressés par lettre aux échéances décrites
- Veiller à ce que les conditions d'application de la machine soient conformes aux recommandations de FG Wilson
- Veiller à ce que tous les problèmes techniques / défauts structurels soient identifiés, inspectés et réparés pour éviter tout problème ultérieur.

4.6.1 Conditions limites et critères

Les conditions limites constituent pour la machine des problèmes immédiats qu'il convient de traiter avant toute poursuite de l'exploitation. Les chapitres Sécurité, Maintenance préventive et Système de commande vous renseignent et vous guident quant aux critères de conditions limites susceptibles d'entraîner un arrêt de la machine. Veuillez consulter votre distributeur local pour tout complément d'information sur les mesures à prendre pour entretenir votre groupe électrogène sur toute sa durée de vie attendue

5. DESCRIPTION DU SYSTÈME DE CONTRÔLE / COMMANDE ET DÉTECTION DES PANNES

5.1 Système de commande Description

Pour commander et contrôler son fonctionnement, le groupe électrogène est équipé d'un système de contrôle / commande électronique, spécialement conçu à cet effet. En fonction des besoins, divers coffrets peuvent être montés, en standard, sur le groupe. D'autres systèmes plus spécialisés peuvent être aménagés pour des installations spécifiques, auquel cas une documentation distincte est fournie.

Ces systèmes de contrôle se composent de trois éléments essentiels qui fonctionnent conjointement:

Coffret de commande – permet de démarrer et d'arrêter le groupe électrogène, en surveillant son fonctionnement et rendement, et en arrêtant automatiquement le groupe électrogène en cas de survenue de situation critique, comme une baisse de la pression d'huile ou une augmentation du liquide de refroidissement, afin d'éviter des dommages importants au niveau du moteur / de l'alternateur.

Module d'interface moteur (sur modèles équipés) – fournit des relais de commutation pour le solénoïde du démarreur, les bougies de préchauffage et le solénoïde de carburant. Chacun de ces circuits est protégé par des fusibles individuels montés sur le module. Des DEL séparés s'éclairent lorsque chaque circuit est mis sous tension.

Disjoncteur de puissance de sortie – sert à protéger l'alternateur en déconnectant automatiquement la charge en cas de surcharge ou de court-circuit. Il permet également de commuter la sortie du groupe.

5.1.1 Vérifications de Prédémarrage (applicable à tous les systèmes de commande)

Avertissement

⚠ Les contrôles détaillés ci-dessous sont les seules tâches à réaliser par un opérateur.

Les vérifications suivantes devraient être exécutées avant de démarrer le groupe électrogène :

1. Une simple inspection visuelle ne doit prendre que quelques minutes et peut prévenir la survenue d'accidents et de réparations plus coûteuses – Pour une longévité maximum du groupe électrogène, inspectez-le visuellement avant de le démarrer. Contrôlez les points suivants, entre autres :
 - Fixations desserrées, courroies usées, raccords desserrés. Réparez selon les besoins.
 - Les carters de protection du ventilateur et de l'échappement doivent être en place et correctement fixés. Réparez les protections abîmées/mal fixées, ou remplacez celles qui manquent.
 - Nettoyez par essuyage tous les bouchons de remplissage avant toute intervention d'entretien sur le moteur ou appoint en ingrédient, pour réduire les risques de contamination des circuits.
 - Quel que soit le type de fuite (liquide de refroidissement, huile de graissage ou carburant), nettoyez la trace de liquide. Si une fuite est constatée, trouvez-en la source et remédiez-y. Si une fuite est suspectée, vérifiez les niveaux fréquemment, jusqu'à ce que la fuite soit trouvée et réparée.
 - Toute accumulation de graisse et/ou d'huile sur un moteur représente un risque d'incendie. Nettoyez à la vapeur ou à l'aide d'un nettoyeur haute pression. Évitez d'approcher le nettoyeur haute pression des organes électroniques/électriques et prévoyez une protection convenable chaque fois que possible.
 - Assurez-vous que les conduits de liquide de refroidissement sont montés correctement et bien serrés. Contrôlez la présence éventuelle de fuites. Contrôlez l'état de tous les conduits (craquelures et traces de frottement).

Niveaux des ingrédients

2. Vérifiez les niveaux d'huile du moteur et les niveaux d'agent de refroidissement – remplir si nécessaire (voir le manuel du moteur pour les emplacements). Assurez-vous que les ingrédients utilisés sont conformes aux préconisations indiquées dans le manuel du moteur.

Avertissement :

⚠ Ne pas retirer le bouchon de radiateur ni toute autre pièce du circuit de refroidissement alors que le moteur est en marche et que le liquide de refroidissement est sous pression, sous peine d'un jaillissement dangereux de liquide de refroidissement brûlant, ce qui peut occasionner des blessures. Ne pas ajouter une grande quantité de liquide de refroidissement froid alors que le circuit est chaud, sous peine de causer de sérieux dommages au moteur.

Remarque :

- Les moteurs diesel consomment normalement de l'huile lubrifiante à un taux de 0,25 % à 1 % de la consommation de carburant.
- En remplissant le réservoir de carburant, ne fumez pas et n'utilisez pas de flamme ouverte dans le voisinage. Remplissez toujours lorsque le moteur est froid.

Avertissement :

⚠ **Lorsque vous remplissez le réservoir de carburant, ne fumez pas et n'utilisez pas de flamme nue à proximité.**

3. Contrôlez le niveau de carburant – faites le plein selon les besoins. Vidangez l'eau du séparateur d'eau (le cas échéant)

Avertissement :

⚠ **Avant de tendre les courroies de ventilateur, débranchez le câble négatif (-) de la batterie de façon à vous assurer que le moteur ne puisse pas démarrer accidentellement.**

4. Contrôlez l'état et la tension des courroies de ventilateur et d'alternateur moteur – retendez-les si nécessaire.

5. Contrôlez l'état mécanique et de serrage de toutes les durits – serrer ou remplacer selon les besoins.

6. Contrôlez que les bornes de la batterie ne sont pas corrodées – nettoyer selon les besoins.

Avertissement :

⚠ **En travaillant avec les batteries, ne fumez pas et n'utilisez pas de flamme ouverte dans le voisinage. Le gaz hydrogène des batteries est explosif.**

⚠ **Ne court-circuitez pas les terminaux positifs et négatifs ensemble.**

7. Vérifiez le niveau d'électrolyte de batterie – faites l'appoint avec de l'eau distillée si nécessaire.

8. Vérifiez l'accumulation de poussières et d'impuretés au niveau du coffret de commande et du groupe électrogène – nettoyez si nécessaire. Cette accumulation peut présenter un danger électrique ou causer des problèmes de refroidissement.

9. Vérifiez l'indicateur de colmatage du filtre à air, le cas échéant – remplacez le filtre si nécessaire.

10. Dégagez le secteur autour du groupe électrogène de tous les éléments hasardeux qui pourraient empêcher le bon fonctionnement du groupe ou provoquer des blessures aux utilisateurs. Vérifiez que les grilles de ventilation ne sont pas obstruées.

11. Effectuez un contrôle visuel sur l'ensemble du groupe électrogène pour détecter des signes de fuites au niveau du système de carburant, du système de refroidissement ou des joints de lubrification.

12. Égouttez périodiquement les purgeurs de condensat du système d'échappement, le cas échéant.

13. Si un récipient de recueil de liquide est intégré au châssis, il doit être inspecté. Tout liquide (carburant, huile, liquide de refroidissement, eau de pluie ou condensation) doit être purgé et mis au rebut conformément aux réglementations et mandats locaux.

14. Assurez-vous que le Disjoncteur de Sortie d'Alternateur est en position «OFF» (poignée vers le bas).

5.2 PowerWizard 1.1, 1.1+ et 2.1 (Quickstart)

5.2.1 Informations générales

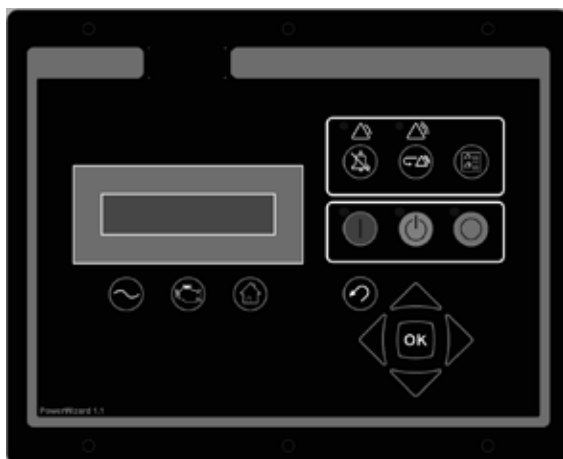


Figure 5.1 – Panneau du système de commande PowerWizard

Le tableau de commande est disponible en trois versions, PowerWizard 1.1, 1.1+ et 2.1. Ces trois versions reposent sur des fonctions différentes.

Ce manuel décrit le coffret de commande PowerWizard et son application aux groupes électrogènes.

5.2.2 Description du module de commande PowerWizard

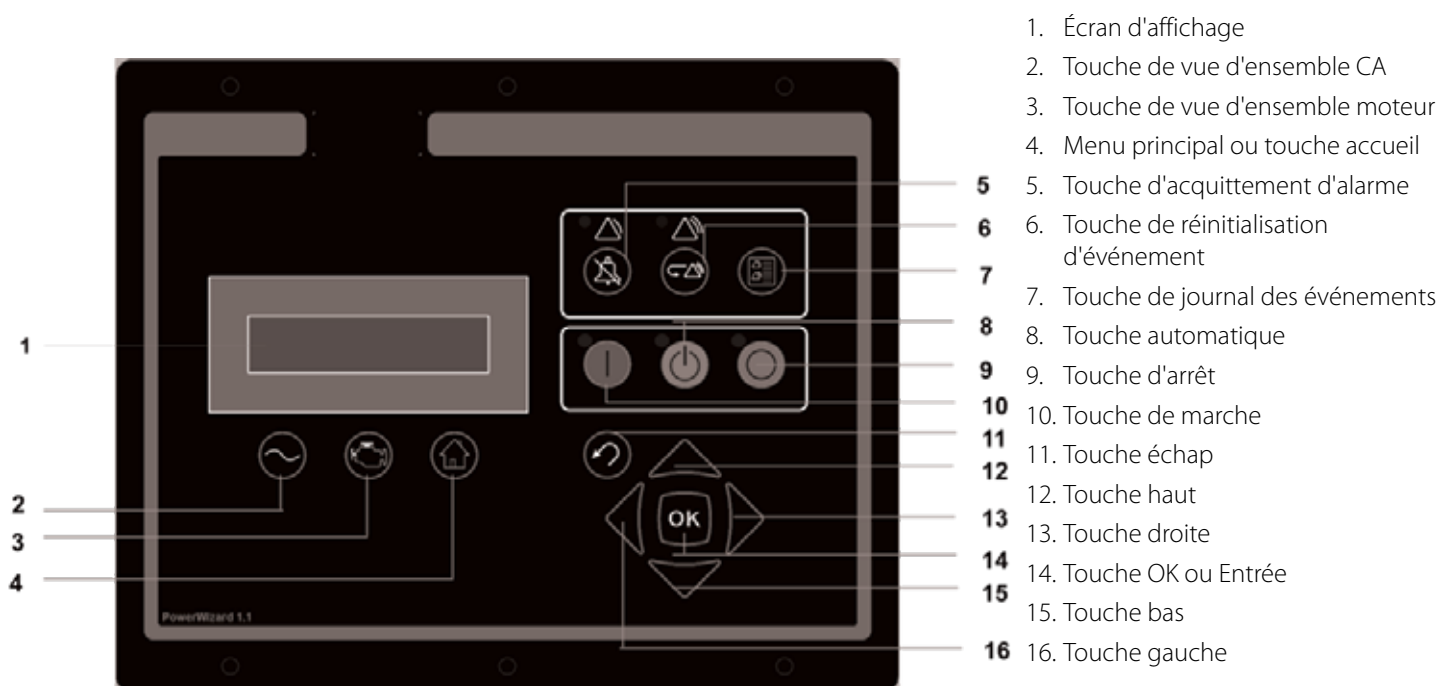
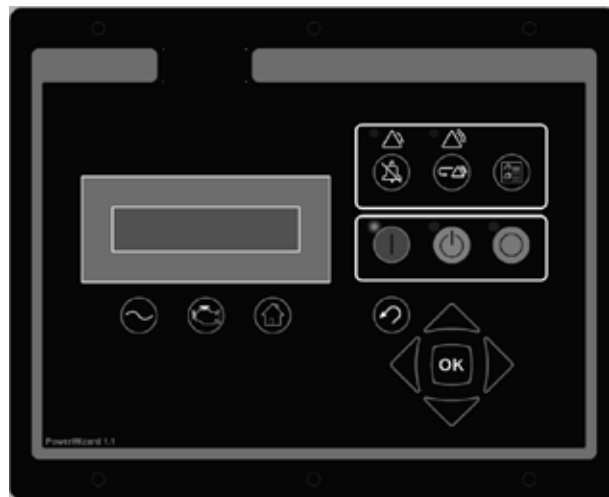


Figure 5.2 – Description du module de commande PowerWizard

5.2.3 Fonctionnement de base

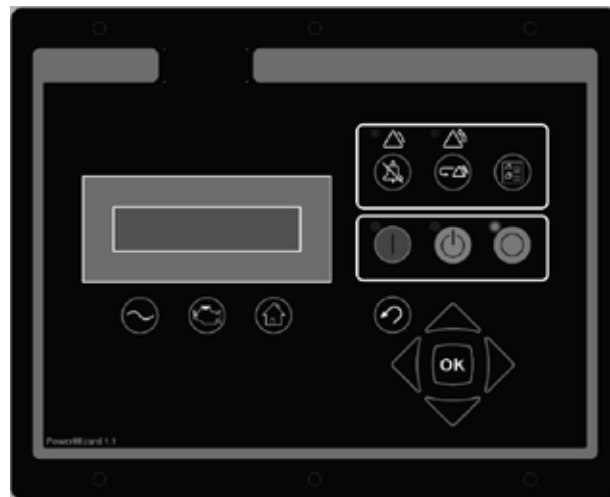
Mode DÉMARRAGE



 Appuyer sur la touche MARCHE

Figure 5.3 – Touche de démarrage du fonctionnement de base

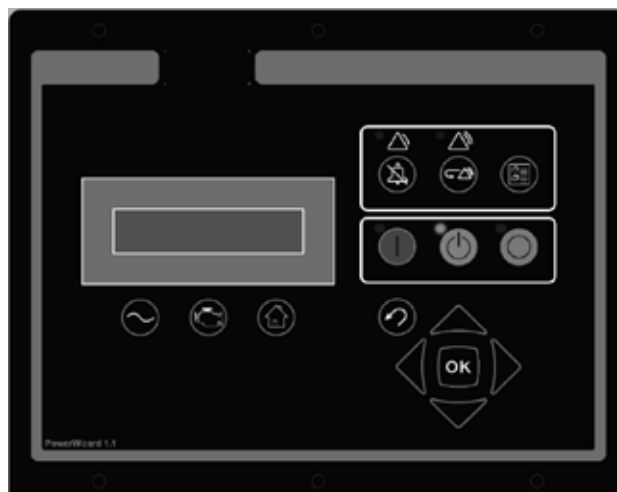
Mode ARRÊT



 Appuyer sur la touche ARRÊT

Figure 5.4 – Touche d'arrêt du fonctionnement de base

Mode « AUTO » (AUTOMATIQUE)



 Appuyer sur la touche AUTO

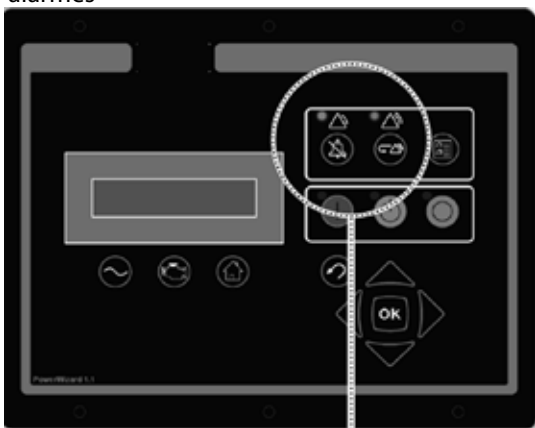
Figure 5.5 – Touche du fonctionnement de base automatique

Remarque :

- Quand on n'utilise pas PowerWizard en mode Automatique, une alarme d'activation « Non en auto mode » retentit (si activé).

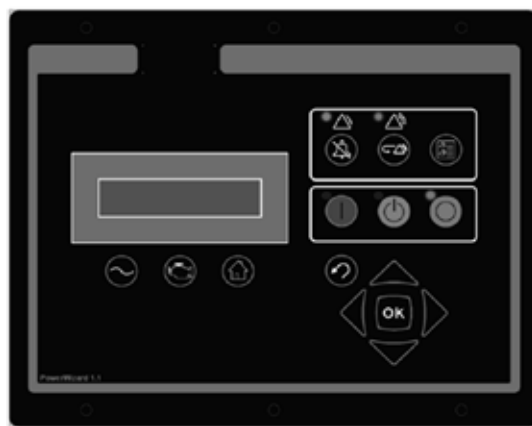
5.2.4 Réinitialisation des défauts / alarmes

1. Processus de réinitialisation des défauts / alarmes



Si l'un ou l'autre de ces témoins clignote ou est fixe, alarme d'arrêt

2. Réinitialisation des défauts / alarmes



Appuyer sur la touche **ARRÊT**

3. Réinitialisation des défauts / alarmes



Appuyer sur « prise en compte d'alarme » (Alarm Acknowledge) et maintenir enfoncé pendant 3 secondes

4. Processus de réinitialisation des défauts / alarmes L'écran affiche



Appuyer sur la touche **ENTRÉE** pour supprimer tous les Avertissements et /ou Arrêts




Appuyer sur la touche **ÉCHAP** pour annuler

Figure 5.6 – Processus de réinitialisation d'alarme de défaut du fonctionnement de base




5.2.5 Présentation de l'interface utilisateur

Avant de démarrer ou de mettre en marche le groupe électrogène, l'opérateur doit être parfaitement familiarisé avec l'affichage et les boutons poussoirs du module de commande. Pendant le fonctionnement du groupe, observer l'affichage de temps à autre, afin de détecter toute anomalie avant qu'un incident ne survienne. L'ajout d'équipements optionnels peut adjoindre des éléments au coffret qui équipe le groupe électrogène de sorte que celui-ci peut différer légèrement du coffret type illustré. Les descriptions suivantes expliquent le fonctionnement de chaque élément standard des coffrets :







Clés de fonctions :

-  Touche AC Overview – La touche AC Overview (de situation CA) permet de passer à la première fenêtre d'informations CA. Les informations CA regroupent divers paramètres CA concernant le fonctionnement du groupe électrogène. (Servez-vous des touches haut/bas pour naviguer entre les paramètres CA.)
-  Touche Engine Overview (Situation moteur) – La touche Situation moteur permet de passer à la première fenêtre d'informations de moteur. Les informations moteur regroupent divers paramètres moteur concernant le fonctionnement du groupe électrogène. (Servez-vous des touches haut/bas pour naviguer entre les paramètres moteur.)
-  Touche Menu principal – La touche Menu principal renvoie à la fenêtre du menu principal. En appuyant sur les touches de navigation, on peut accéder aux menus à tous niveaux.





Touches de commande :

-  « RUN » (MARCHE) – Appuyez sur la touche MARCHE pour mettre le moteur en mode marche.
-  « AUTO » (AUTOMATIQUE) – Appuyez sur la touche AUTOMATIQUE pour mettre le moteur en mode automatique.
-  « STOP » (ARRÊT) – Appuyez sur la touche ARRÊT pour mettre le moteur en mode arrêt.

Touches de navigation :

-  Haut – La touche Haut permet de naviguer dans les menus et écrans de surveillance. La touche Haut sert également à définir les valeurs de consigne. Lors de la saisie de valeurs numériques, la touche Haut permet d'augmenter les chiffres (0-9). La touche Haut permet également de naviguer dans une liste afin de sélectionner la valeur de consigne requise.
-  Échappement – La touche Échappement sert à naviguer dans la structure des menus et sous-menus. À chaque pression sur la touche, l'utilisateur fait défiler les menus de navigation vers le haut ou vers le bas. Lors de la définition des valeurs de consigne, la touche Échappement permet également d'annuler et de sortir de l'écran de saisie. Si vous appuyez sur la touche Échappement lors de la définition d'une valeur de consigne, aucune modification n'est enregistrée dans la mémoire.
-  Droite – La touche Droite permet d'ajuster les valeurs de consigne. Lors de la saisie d'une valeur numérique, la touche Droite permet de sélectionner le chiffre à modifier. La touche Droite sert également à cocher ou décocher des options lors du réglage de certaines valeurs de consigne. Appuyez sur la touche Droite pour décocher une case cochée et ainsi désactiver l'option correspondante. Appuyez sur la touche Droite pour cocher une case non cochée et ainsi activer l'option correspondante.
-  Entrée – La touche Entrée permet de sélectionner des éléments de menu pour monter ou descendre dans la structure des menus et sous-menus. Lors de la définition de valeurs de consigne, la touche Entrée permet également de valider les modifications. Lorsque vous appuyez sur la touche Entrée, la nouvelle valeur de consigne est enregistrée dans la mémoire.
-  Bas – La touche Bas permet de naviguer entre les menus et écrans de surveillance. La touche Bas sert également à définir les valeurs de consigne. Lors de la saisie de valeurs numériques, la touche Bas permet de diminuer les chiffres (0-9). La touche Bas permet également de naviguer dans une liste afin de sélectionner la valeur de consigne requise.
-  Gauche – La touche Gauche permet d'ajuster les valeurs de consigne. Lors de la saisie d'une valeur numérique, la touche Gauche permet de sélectionner le chiffre à modifier. La touche Gauche sert également à cocher ou décocher des options lors du réglage de certaines valeurs de consigne. Appuyez sur la touche Gauche pour décocher une case et désactiver l'option correspondante. Appuyez sur la touche Gauche pour cocher une case non cochée et ainsi activer l'option correspondante.

Touches d'événement et Indicateurs :

-  Voyant d'avertissement jaune – Le voyant jaune clignote pour signaler les avertissements actifs non acquittés. Un témoin d'avertissement jaune allumé en continu indique la présence d'avertissements actifs acquittés. Si des avertissements sont actifs, le voyant jaune passe du mode clignotant au mode continu lorsque vous appuyez sur la touche d'indicateur alarme. S'il n'y a plus d'avertissements actifs, le voyant jaune s'éteint lorsque vous appuyez sur la touche d'indicateur alarme.
-  Voyant d'arrêt rouge – Le voyant rouge clignote pour signaler des événements d'arrêt actifs non acquittés. Un témoin d'avertissement rouge allumé en continu indique la présence d'événements d'arrêt actifs acquittés. En présence d'événements d'arrêt actifs, le témoin d'avertissement rouge passe de l'état clignotant à l'état allumé en continu lorsque la touche d'acquiescement d'alarme est enfoncée. Toute condition ayant entraîné un événement d'arrêt doit être acquittée manuellement. S'il n'y a plus aucun événement d'arrêt actif, le témoin d'avertissement rouge s'éteint.
-  Indicateur alarme – Appuyez sur la touche d'indicateur alarme pour couper la sonnerie d'alarme. Lorsque la touche est enfoncée, les témoins jaune ou rouge clignotants s'éteignent également ou s'allument en continu en fonction de l'état actif des alarmes.
-  Touche de réinitialisation d'événements – En appuyant sur la touche de réinitialisation d'événements, tous les événements sont réinitialisés lorsque la commande est en position arrêt. Toutefois « Réinitialiser tous les événements » ne réinitialise pas les événements « actuels ».



Touche de journal des événements – En appuyant sur la touche des événements, on se rend jusqu'au menu « Événements actifs ». Pour parcourir les événements, utilisez les touches « haut » et « bas ». Après avoir surligné un événement, appuyez sur la touche « OK » pour visualiser les informations sur l'événement comme le SPN et le FMI.



Bouton poussoir « EMERGENCY STOP » d'ARRÊT D'URGENCE – Un bouton poussoir avec dispositif anti-rebond arrêtant immédiatement le groupe électrogène et l'empêchant de démarrer jusqu'à ce que le bouton poussoir ait été relâché en le tournant dans le sens des aiguilles d'une montre. Avant de redémarrer le groupe électrogène, ce défaut doit être réarmé en appuyant sur le bouton « arrêt » du module et en réarmant le défaut dans le « menu journal des événements ».

Préférences d'affichage pour les coffrets PowerWizard :

Pour modifier les préférences d'affichage, à partir du menu principal faites défiler l'écran vers le bas jusqu'à la commande « Préférences » (la dernière dans le menu). Appuyez sur la touche « Entrée ». Faites défiler le menu de préférences vers le bas jusqu'à afficher en surbrillance la préférence d'affichage souhaitée. Appuyez sur la touche « Entrée » pour valider cette préférence.

CONTRASTE : Le contraste d'affichage peut nécessiter un ajustement par rapport aux réglages d'usine par défaut, selon l'angle de vue et la température ambiante. Le contraste se règle entre 0 % et 100 % en appuyant sur les touches gauche et droite. Appuyez sur la touche Entrée pour valider les modifications et sur la touche Échappement pour les ignorer.

RÉTROÉCLAIRAGE : Le rétroéclairage est généralement laissé sur 100 %, mais l'utilisateur peut cependant avoir besoin d'en réduire l'intensité dans certaines circonstances. Le rétroéclairage peut être réglé entre 0 % et 100 % en appuyant sur les touches gauche et droite. Appuyez sur la touche Entrée pour valider les modifications et sur la touche Échappement pour les ignorer.

UNITÉS DE PRESSION : Les unités de pression peuvent être réglées en kPa/psi/bar. Utilisez les touches gauche et droite pour sélectionner l'unité de pression de votre choix. Appuyez sur la touche Entrée pour accepter la nouvelle unité de pression ; appuyez sur la touche Échappement pour ignorer la modification apportée aux unités de pression.

UNITÉS DE TEMPÉRATURE : Les unités de température peuvent être réglées en °C ou °F. Utilisez les touches gauche et droite pour sélectionner l'unité de température de votre choix. Appuyez sur Entrée pour valider la modification ; appuyez sur Échappement pour l'ignorer.

VOLUME : Le volume est utilisé pour certains paramètres optionnels (tels que la consommation de carburant). Le volume peut être exprimé en litres, en gallons américains et en gallons impériaux à l'aide des touches gauche et droite. Appuyez sur la touche Entrée pour accepter la nouvelle unité de volume ; appuyez sur la touche Échappement pour ignorer la modification apportée aux unités de volume.

« LAMP TEST » (ESSAI LAMPES) : Ceci sert à tester les DEL et l'écran. Surlignez « LAMP TEST » (ESSAI LAMPES), en appuyant sur OK, tous les témoins s'allument, ainsi que l'écran.

5.2.6 Journal des alarmes et réinitialisation

Remarque :

- Pour réinitialiser le menu et revenir au démarrage, appuyez sur la touche « Échap » trois fois.

Affichage des événements

Il y a deux façons de visualiser des événements. En appuyant sur la touche « EVENT LOG » (JOURNAL DES ÉVÉNEMENTS), on se rend directement au menu « ACTIVE EVENTS » (ÉVÉNEMENTS ACTIFS). L'autre façon est d'utiliser le Menu principal :

1. À partir du menu principal, sélectionnez l'option « EVENT LOGS » (ÉVÉNEMENTS ACTIFS) – (JOURNAUX D'ÉVÉNEMENTS) et appuyez sur la touche Entrée. Le menu ACTIVE EVENTS (ÉVÉNEMENTS ACTIFS) s'affiche dans cette fenêtre.
2. Pour parcourir les événements, utilisez les touches « haut » et « bas ». Les événements présents sont affichés en premier, suivis des événements actifs puis des inactifs. Chacune de ces catégories est à son tour classée par heures de marche du moteur (ou par horloges en temps réel sur PowerWizard 2.1).
3. Appuyez sur Entrée après avoir surligné un événement pour voir des informations complémentaires (SPN, FMI, date et heure de la première occurrence, date et heure de la dernière occurrence (PowerWizard 2.1 uniquement), les heures du moteur à la première occurrence, et les heures du moteur à la dernière occurrence.

Réinitialisation de l'arrêt rapide

Outre la procédure ci-dessus, il existe une méthode plus simple permettant de réinitialiser tous les événements. Pour réinitialiser tous les événements :

1. Veillez à ce que la commande soit en position arrêt.
2. Appuyez sur la touche « Réinitialiser événement » à partir de n'importe quel écran.
3. Un message de confirmation s'affiche.
4. Appuyez sur la touche « OK » pour réinitialiser tous les événements sur tous les modules. Appuyez sur la touche « ESCAPE » (ECHAP) pour annuler l'opération de réinitialisation.

Remarque :

- PowerWizard doit être en mode arrêt pour que vous puissiez réinitialiser les événements.

Les événements présents ne peuvent être réinitialisés.

Réinitialisation de l'arrêt

Le voyant rouge clignote pour signaler des événements d'arrêt actifs non acquittés. Le voyant rouge passe du mode clignotant au mode continu lorsque vous appuyez sur la touche d'indicateur alarme. Après avoir corrigé le problème à l'origine du défaut, procédez comme suit pour réinitialiser l'événement :

1. Appuyer sur la touche « Arrêt ».
2. Sélectionnez l'option « EVENT LOGS » (JOURNAUX D'ÉVÉNEMENTS) dans le menu principal.
3. Sélectionnez un « Module » dans la liste.
4. Naviguez dans la liste jusqu'à l'événement à réinitialiser.
5. Assurez-vous que l'événement est bien dans l'état actif (et non présent).
6. Appuyez sur la touche « Entrée ».
7. Si l'événement n'est plus actif et le système en mode arrêt, l'option « RESET » (RÉINITIALISER) est affichée en surbrillance.
8. Appuyez à nouveau sur la touche « Entrée ». Le défaut est réinitialisé.
9. Appuyez sur la touche « Escape » (Échap) ou « Main Menu » (Menu principal) pour revenir au menu principal.

5.2.7 Sécurité

PowerWizard offre trois niveaux de protection par mot de passe. Toutes les valeurs de consigne modifiables sont associées à l'un ou l'autre de ces niveaux. Les mots de passe ne valent que pour la modification des paramètres au sein du coffret de commande.

Le niveau de protection par mot de passe requis pour chaque valeur de consigne est identifié sur l'écran de saisie de la valeur de consigne du paramètre. Un numéro d'identification de niveau de sécurité « 1 », « 2 » ou « 3 » est affiché en regard d'un symbole représentant un cadenas sur l'écran de saisie de la valeur de consigne du paramètre. On applique un niveau de sécurité 3 pour les valeurs de consigne les plus sûres et un niveau de sécurité 1 pour les valeurs de consigne les moins sûres. Si le PowerWizard est au niveau de protection requis lorsque le paramètre est consulté, le cadenas n'apparaît pas.

Si le cadenas est affiché mais sans indication de niveau, le paramètre ne peut être modifié depuis l'écran PowerWizard ; il faut alors contacter le distributeur. Les niveaux 1 et 2 sont désactivés par défaut lors de l'installation. Les mots de passe 1 et 2 sont des mots de passe de niveau utilisateur à votre disposition.

PowerWizard 2.1 inclut également un mot de passe SCADA pour la sécurisation des communications distantes.

Pour afficher le menu de sécurité :

MAIN MENU > CONFIGURE > SECURITY (Menu principal > Configuration > Sécurité).

Le niveau actuel est indiqué au sommet du menu de sécurité. Le menu de sécurité contient également les options suivantes :

« DROP TO MIN LEVEL » (Redescendre au niveau minimal) – Permet de redescendre du niveau de sécurité actuel au niveau le plus bas configuré. Sélectionnez l'option et appuyez sur Entrée pour redescendre au niveau de sécurité minimal. Si les mots de passe 1 et 2 ne sont pas définis, le niveau minimal est 2. Si un mot de passe de niveau 2 est défini, le niveau le plus bas est 1. Si un mot de passe de niveau 1 est défini, le niveau le plus bas est 0.

« ENTER LEVEL 1 OR 2 » (Entrer niveau 1 ou 2) – Permet d'entrer les mots de passe de niveau 1 ou 2. Sélectionnez l'option et appuyez sur Entrée pour accéder à l'écran de saisie du mot de passe. Les mots de passe peuvent être saisis à l'aide des touches de direction. Dans PowerWizard, les mots de passe des niveaux 1 et 2 doivent être différents. Lorsque vous saisissez le mot de passe, PowerWizard le compare au mot de passe de niveau 1 ou 2 enregistré. Si le mot de passe est correct, vous accédez au niveau de sécurité correspondant.

« ENTER LEVEL 3 » (Entrer niveau 3) – Permet d'obtenir l'accès de niveau 3. Le mot de passe de niveau 3 est réservé aux valeurs de consigne critiques qui ne doivent être modifiées que par un technicien qualifié. Pour toute modification exigeant un mot de passe de niveau 3, contactez votre distributeur.

« CHANGING LEVEL 1 PASSWORD » (Changer mot de passe de niveau 1) – Permet de définir, changer ou désactiver le mot de passe de niveau 1. Pour accéder à cette fonction, le système de commande doit correspondre au niveau 1 ou supérieur. Sélectionnez l'option et appuyez sur Entrée pour accéder à l'écran de saisie du mot de passe. Pour définir ou changer le mot de passe, entrez le nouveau mot de passe à l'aide des touches de direction. Les mots de passe peuvent contenir jusqu'à 16 caractères. Saisissez « 0 » comme mot de passe de niveau 1 pour le désactiver. Appuyez sur Entrée pour enregistrer.

« CHANGING LEVEL 2 PASSWORD » (Changer mot de passe de niveau 2) – Permet de définir, changer ou désactiver le mot de passe de niveau 2. Pour accéder à cette fonction, le système de commande doit correspondre au niveau 2 ou supérieur. Sélectionnez l'option et appuyez sur Entrée pour accéder à l'écran de saisie du mot de passe. Pour définir ou changer le mot de passe, entrez le nouveau mot de passe à l'aide des touches de direction. Les mots de passe peuvent contenir jusqu'à 16 caractères. Saisissez « 0 » comme mot de passe de niveau 2 pour le désactiver. Appuyez sur Entrée pour enregistrer.

« CHANGE SCADA PWD » (Changer mot de passe SCADA ; PowerWizard 2.1 uniquement) – Permet de définir, de changer ou de désactiver le mot de passe SCADA. Sélectionnez l'option et appuyez sur Entrée pour accéder à l'écran de saisie du mot de passe. Pour définir ou changer le mot de passe, entrez le nouveau mot de passe à l'aide des touches de direction. Les mots de passe peuvent contenir jusqu'à 16 caractères. Saisissez 0 comme mot de passe SCADA pour le désactiver. Appuyez sur Entrée pour enregistrer.

5.2.8 Programmation de l'horloge en temps réel (PowerWizard 2.1)

L'horloge en temps réel fournit la date et l'heure au contrôle marche/arrêt automatique programmable. Elle permet également l'horodatage des entrées dans le journal des événements. L'horloge temps réel n'est pas étalonnée et remplit une fonction purement informative. La date et l'heure sont réglées par l'utilisateur.

1. Pour définir le format de date ou d'heure :
MAIN MENU > CONFIGURE > TIME/DATE (Menu principal > Configuration > Date et heure)
2. Pour régler l'heure, surlignez l'heure puis appuyez deux fois sur la touche Entrée.
3. Utilisez les touches de curseur pour régler l'heure et appuyez sur la touche Entrée pour sauvegarder. Appuyez sur la touche Échap pour retourner en arrière.
4. Pour régler la date, surlignez la date puis appuyez deux fois sur la touche Entrée.
5. Utilisez les touches de curseur pour régler la date et appuyez sur la touche Entrée pour sauvegarder. Appuyez sur la touche Échap pour retourner en arrière.
6. Pour régler le format de la date, surlignez soit le FORMAT JJ/MM/AA soit le FORMAT MM/JJ/AA et appuyez sur la touche Entrée.
7. Utilisez les touches de curseur pour régler le format de date requis et appuyez sur la touche Entrée pour sauvegarder.

5.2.9 Systèmes d'alimentation en carburant (PowerWizard 2.1)

La pompe de carburant, dans le cadre de l'évaluation du niveau de carburant, peut être contrôlée pour le transfert de diesel vers le réservoir de carburant.

1. Pour régler le fonctionnement des systèmes d'alimentation en carburant :
MAIN MENU > CONTROL > FUEL TRANSFER (MENU PRINCIPAL > COMMANDE > SYSTÈMES D'ALIMENTATION EN CARBURANT)
2. Pour démarrer ou arrêter la pompe de carburant, surligner « PUMP CONTROL » (le CONTRÔLE POMPE) puis appuyer sur la touche « OK ».
3. Utiliser la touche de curseur pour sélectionner START FUEL PUMP ou STOP FUEL PUMP et appuyer sur la touche « OK ».
4. Les seuils de marche et d'arrêt de la pompe de chargement automatique de carburant sont fixés à 25% et 75% respectivement.

5.2.10 Fonctions supplémentaires disponibles

Fonction d'économie d'énergie

En mode d'alimentation réduit, l'écran devient vierge et des DEL clignotent par intermittence. En appuyant sur n'importe quelle touche, le panneau quitte le mode d'alimentation réduite. Le mode d'alimentation réduit peut être désactivé (Voir votre distributeur local).

Annonciateur à distance

L'annonciateur à distance PowerWizard est monté hors du groupe électrogène pour indiquer l'état de fonctionnement du système et l'état des alarmes.

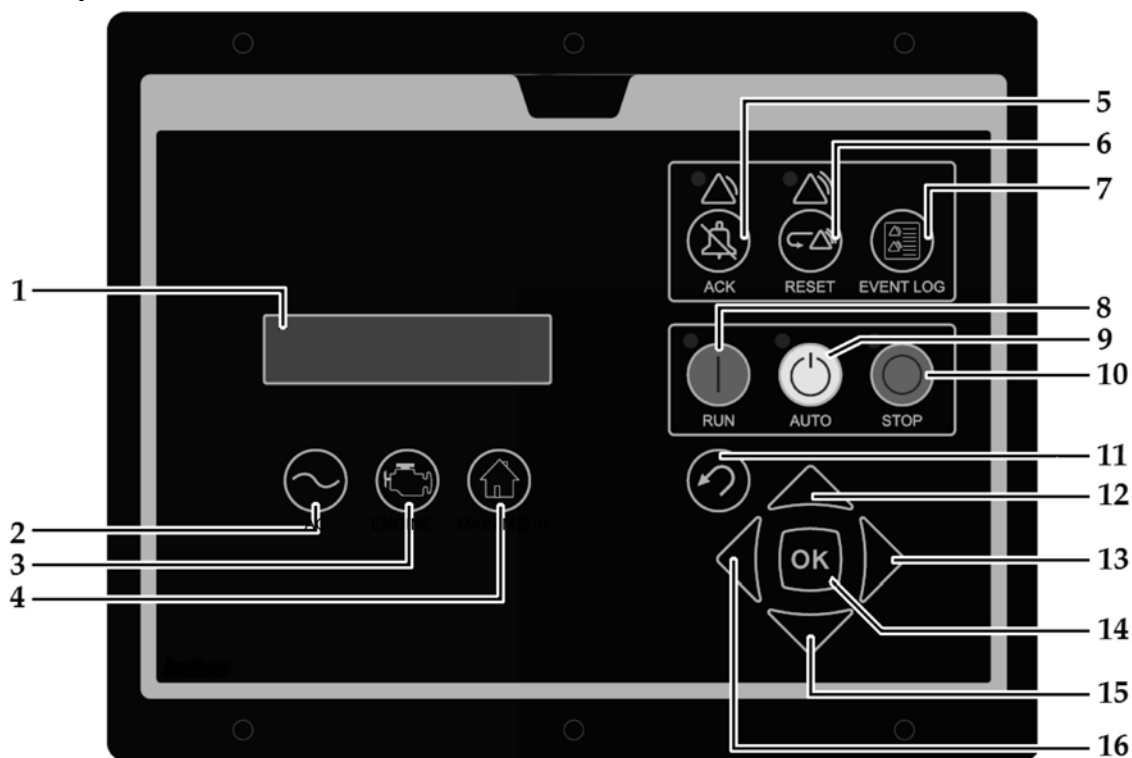
Pour plus d'informations sur ces fonctions, contactez votre distributeur.

5.2.11 Dépannage Guide de dépannage PowerWizard

Défaut	Symptôme	Solution
Le moteur refuse de démarrer	Le moteur n'est pas entraîné par le démarreur alors que le signal de démarrage est transmis, que ce soit manuellement par la clé ou automatiquement via un signal distant	<ol style="list-style-type: none"> 1. Contrôlez que tous les boutons-poussoirs d'arrêt d'urgence sont en position relâchée 2. Contrôlez que le témoin de bouton d'arrêt n'est pas allumé 3. Contrôlez qu'aucun événement de mise à l'arrêt n'est actif. Réinitialisez au besoin, après avoir remédié au défaut indiqué 4. Consultez votre distributeur local
Arrêt du moteur sur basse pression d'huile	« BASSE PRESSION D'HUILE » dans le journal des événements. La DEL rouge de mise sur arrêt s'allume	<ol style="list-style-type: none"> 1. Contrôlez le niveau d'huile 2. Consultez votre distributeur local
Arrêt du moteur sur surchauffe du liquide de refroidissement	« HAUTE TEMP. DE LIQUIDE DE REFROIDISSEMENT » dans le journal des événements. La DEL rouge de mise sur arrêt s'allume	<ol style="list-style-type: none"> 1. Contrôlez le niveau de liquide de refroidissement dans le radiateur. Consultez la Section des consignes de sécurité avant de retirer le bouchon de radiateur 2. Consultez votre distributeur local
Arrêt du moteur sur survitesse	« SURVITESSE » dans le journal des événements. La DEL rouge de mise sur arrêt s'allume	<ol style="list-style-type: none"> 1. Contrôlez la vitesse effective du moteur 2. Consultez votre distributeur local
Arrêt du moteur sur sous-tension – (Powerwizard 2.1 uniquement)	« SOUS- TENSION » dans le journal des événements, la DEL rouge de mise sur arrêt s'allume	<ol style="list-style-type: none"> 1. Consultez votre distributeur local
Arrêt du moteur sur surtension (de série sur PowerWizard 2.1, en option sur PowerWizard 1.1+)	« Sur-tension » dans le journal des événements, la DEL rouge de mise sur arrêt s'allume	<ol style="list-style-type: none"> 1. Consultez votre distributeur local
Le groupe électrogène ne monte pas en charge	Le groupe électrogène est en marche, mais la charge n'est pas alimentée électriquement	<ol style="list-style-type: none"> 1. Consultez votre distributeur local
Le groupe électrogène ne s'arrête pas manuellement	Le groupe électrogène continue à fonctionner après avoir été mis sur arrêt	<ol style="list-style-type: none"> 1. Contrôlez que le groupe électrogène s'arrête en appuyant sur le bouton-poussoir d'arrêt d'urgence 2. Consultez votre distributeur local
Le groupe électrogène ne s'arrête pas quand il est en mode Auto	Le groupe électrogène ne s'arrête pas après le retrait du signal distant de démarrage	<ol style="list-style-type: none"> 1. Contrôlez que le groupe électrogène s'arrête sur appui du bouton-poussoir d'arrêt d'urgence ou sur appui pendant 5 secondes sur la touche d'arrêt avec impasse sur le temps de refroidissement
Alarme de mode Auto non-actif (sur groupes de secours uniquement)	Alarme « Not In Auto Mode » (Mode auto inactif) au journal des événements, la DEL orange s'allume	<ol style="list-style-type: none"> 1. Contrôlez que le module est en mode « Auto » 2. Contrôlez que les boutons-poussoirs d'arrêt d'urgence ne sont pas en position enfoncée 3. Consultez votre distributeur local

5.3 PowerWizard 2.1+ / 4.1

5.3.1 Description du module de commande PowerWizard 2.1+



1. Écran d'affichage
2. Touche AC Overview (Situation CA) – La touche AC Overview permet de passer à la première fenêtre d'informations CA. Les informations « AC OVERVIEW » contiennent divers paramètres CA qui résument le fonctionnement électrique du groupe électrogène.
3. Touche Engine Overview (Situation moteur) – La touche Engine Overview permet de passer à la première fenêtre d'informations de moteur. Les informations « ENGINE OVERVIEW » contiennent divers paramètres moteur qui résument le fonctionnement du groupe électrogène.
4. Touche Menu principal – La touche « MAIN MENU » renvoie à la fenêtre du menu principal sans avoir besoin de naviguer à travers toutes les fenêtres.
5. Touche d'indicateur d'alarmes – En appuyant sur la touche « ACKNOWLEDGE », on éteint le relais de l'alarme sonore. Éteindre le relais d'alarme sonore éteint l'alarme sonore. Lorsque la touche est enfoncée, les témoins jaune ou rouge clignotants s'éteignent également ou s'allument en continu en fonction de l'état actif des alarmes. En enfonçant la touche « ACKNOWLEDGE », un signal d'arrêt de l'alarme générale est également envoyé sur la liaison de données J1939. Les tableaux indicateurs sur la liaison de données J1939 peuvent être configurés afin d'éteindre les alarmes sonores individuelles à la réception de la demande d'acquiescement générale
6. Touche de réinitialisation d'un événement – En enfonçant la touche « RESET » (réinitialisation), tous les événements en cours peuvent être réinitialisés en même temps. (Les événements PRÉSENTS ne peuvent être réinitialisés à ce moment-là).
7. Touche de journal des événements – Appuyer sur la touche « EVENT LOG » des événements permet de se rendre sur le journal des événements.
8. Touche de marche – En appuyant sur la touche « RUN » (marche), le groupe électrogène est placé dans un mode qui essaiera de démarrer le moteur, sauf en cas d'événement d'arrêt actif ou présent.
9. Touche Auto – En appuyant sur la touche « AUTO » (Automatique), le moteur est placé en mode automatique. Le moteur démarre si le module reçoit une commande de démarrage de la source de démarrage à distance.
10. Touche Stop – En appuyant sur la touche « STOP », le groupe électrogène est placé dans un mode qui permet d'arrêter le moteur. Selon la configuration, le groupe électrogène pourra faire l'objet d'une procédure de refroidissement avant l'arrêt du moteur.
11. Touche échap – La touche « Échap » sert à naviguer à travers les menus. En appuyant sur cette touche, l'utilisateur avance ou recule d'un menu. Lors de la définition des valeurs de consigne, la touche échap permet également d'annuler et de sortir de l'écran de saisie. Si la touche « Échap » est enfoncée pendant la programmation de la valeur de consigne, aucune modification effectuée à l'écran ne sera sauvegardée.
12. Touche Haut – La touche « Haut » permet de faire défiler les différents menus ou écrans de contrôle vers le haut. La touche « Haut » est également utilisée pendant la saisie de la valeur de consigne. Lors de la saisie de valeurs numériques, la touche

Haut permet d'augmenter les chiffres (0-9). Si vous devez sélectionner la valeur de consigne dans une liste, utilisez la touche « Haut » pour faire défiler la liste vers le HAUT.

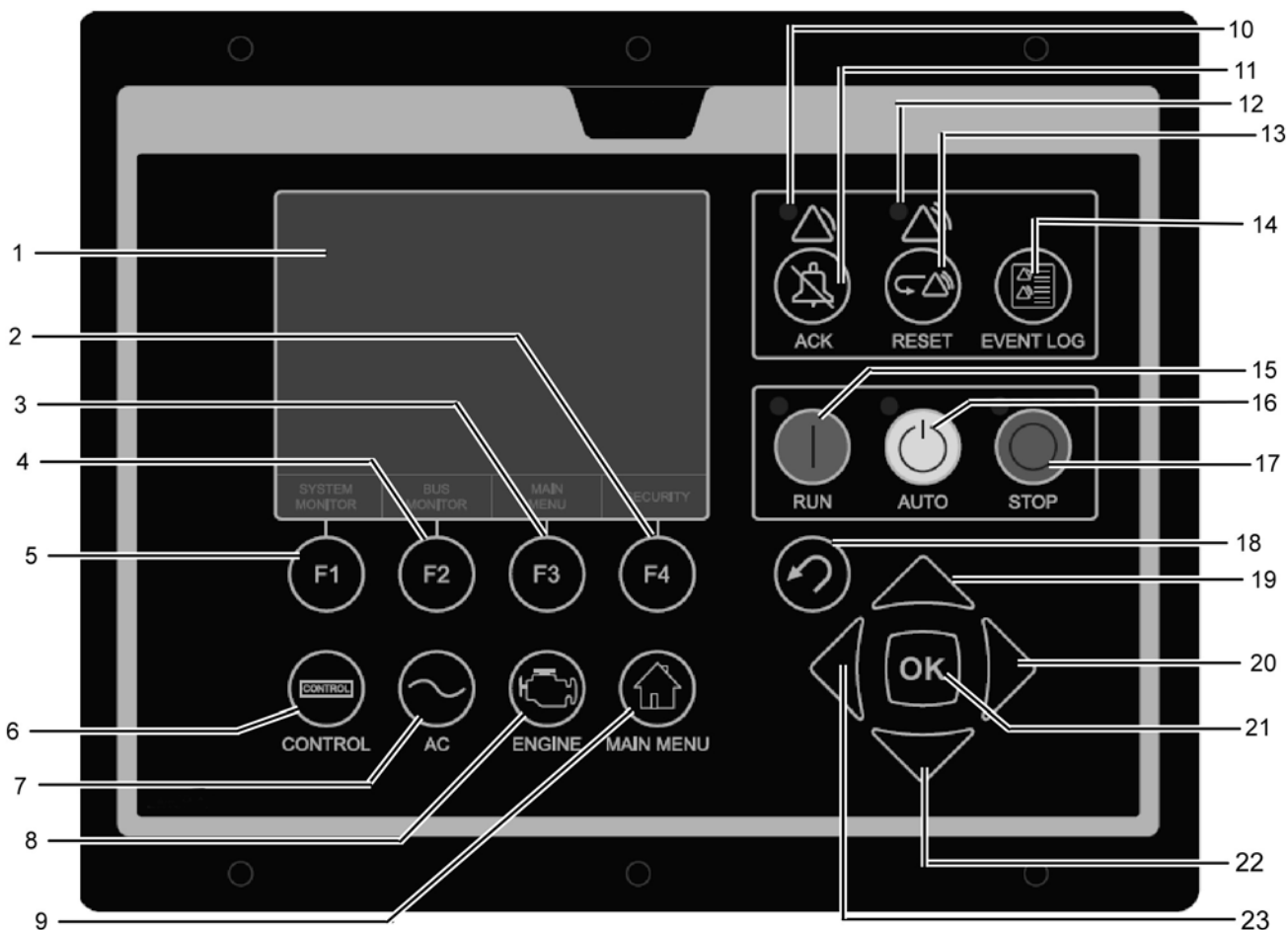
13. Touche Droite – La touche « Droite » est utilisée lors du réglage de la valeur de consigne. Pendant la saisie de données numériques, la touche « Droite » permet également de choisir le chiffre à éditer. La touche « Droite » sert également à cocher ou décocher des options lors du réglage de certaines valeurs de consigne. Si une case est cochée, cela signifie que la fonction correspondante est activée. En cas d'appui sur la touche « DROITE », la fonction sera désactivée. En appuyant sur la touche « DROITE », la case est également décochée. Si la case est décochée, cela signifie que la fonction correspondante est désactivée. En cas d'appui sur la touche « DROITE », la fonction sera activée. En appuyant sur la touche « DROITE », la case est également cochée.
14. Touche OK/Entrée – La touche « Entrée » sert à naviguer à travers les menus. En appuyant sur cette touche, l'utilisateur avance ou recule d'un menu. La touche « Entrée » est également utilisée pour sauvegarder les modifications apportées à la valeur de consigne programmée. Une pression sur la touche « OK » pendant la programmation de la valeur de consigne permet de sauvegarder les modifications apportées à la valeur de consigne en question.
15. BAS – La touche « Bas » permet de faire défiler les différents menus ou écrans de contrôle vers le bas. La touche « Bas » est également utilisée pour programmer les valeurs de consigne. Lors de la saisie de valeurs numériques, la touche Bas permet de diminuer les chiffres. Si vous devez sélectionner la valeur de consigne dans une liste, utilisez la touche « Bas » pour faire défiler la liste vers le BAS.
16. GAUCHE – La touche « Gauche » est utilisée lors du réglage de la valeur de consigne. Pendant la saisie de données numériques, la touche « Gauche » permet également de choisir le chiffre à éditer. La touche « Gauche » est également utilisée lors de certains réglages de la valeur de consigne pour sélectionner ou désélectionner une case à cocher. Cette touche permet également de décocher une case. Si une case cochée, une pression sur la touche « GAUCHE » permet de désactiver la fonction correspondante. Une pression sur cette touche permet également de décocher la case correspondante. En cas d'appui sur la touche « GAUCHE », la case sera décochée. Si la case est décochée, une pression sur la touche « GAUCHE » permettra d'activer la fonction correspondante. En cas d'appui sur la touche « GAUCHE », la case sera également cochée.

Indicateurs d'alarme

Témoin alarme jaune : un témoin alarme jaune est présent sur la touche « ACKNOWLEDGE ». Un témoin jaune qui clignote indique la présence d'avertissements actifs qui n'ont pas encore été acquittés. Un témoin jaune allumé en continu indique la présence d'avertissements actifs acquittés. Si des avertissements sont actifs, le voyant jaune passe du mode clignotant au mode continu lorsque vous appuyez sur la touche « ACKNOWLEDGE ». S'il n'y a plus aucun avertissement actif, le témoin d'avertissement jaune s'éteint une fois la touche « ACKNOWLEDGE » enfoncée.

Témoin d'arrêt rouge : un témoin d'arrêt rouge est présent au-dessus de la touche « RESET ». Un témoin rouge qui clignote indique la présence d'arrêts actifs qui n'ont pas encore été acquittés. Un témoin rouge qui est allumé en continu indique la présence d'arrêts actifs acquittés. Si des arrêts sont actifs, le voyant rouge passe du mode clignotant au mode continu lorsque vous appuyez sur la touche « ACKNOWLEDGE ». Toute condition ayant entraîné un événement d'arrêt doit être acquittée manuellement. S'il n'y a plus aucun événement d'arrêt actif, le témoin d'avertissement rouge s'éteint.

5.3.2 Description du module de commande PowerWizard 4.1+



1. Écran d'affichage –
2. Touche de fonction F4 – La fonction de la touche « F4 » peut changer en fonction de l'écran affiché. L'espace en bas de l'écran situé juste au-dessus de chaque touche de fonction montre la fonction que revêt la touche sur l'écran actif.
3. Touche de fonction F3 – La fonction de la touche « F3 » peut changer en fonction de l'écran affiché. L'espace en bas de l'écran situé juste au-dessus de chaque touche de fonction montre la fonction que revêt la touche sur l'écran actif.
4. Touche de fonction F2 – La fonction de la touche « F2 » peut changer en fonction de l'écran affiché. L'espace en bas de l'écran situé juste au-dessus de chaque touche de fonction montre la fonction que revêt la touche sur l'écran actif.
5. Touche de fonction F1 – La fonction de la touche « F1 » peut changer en fonction de l'écran affiché. L'espace en bas de l'écran situé juste au-dessus de chaque touche de fonction montre la fonction que revêt la touche sur l'écran actif.
6. Touche de commande – La touche « CONTROL » (commande) permet de naviguer dans le menu de commande.
7. Touche AC Overview (Situation CA) – La touche AC Overview permet de passer à la première fenêtre d'informations CA. Les informations « AC OVERVIEW » contiennent divers paramètres CA qui résument le fonctionnement électrique du groupe électrogène.
8. Touche Engine Overview (Situation moteur) – La touche Engine Overview permet de passer à la première fenêtre d'informations de moteur. Les informations « ENGINE OVERVIEW » contiennent divers paramètres moteur qui résument le fonctionnement du groupe électrogène.
9. Touche Menu principal – La touche « MAIN MENU » renvoie à la fenêtre du menu principal sans avoir besoin de naviguer à travers toutes les fenêtres.
10. Témoin alarme (jaune) : un témoin alarme jaune est présent au-dessus de la touche « ACKNOWLEDGE ». Un témoin jaune qui clignote indique la présence d'avertissements actifs qui n'ont pas encore été acquittés. Un témoin jaune allumé en continu indique la présence d'avertissements actifs acquittés. Si des avertissements sont actifs, le voyant jaune passe du mode clignotant au mode continu lorsque vous appuyez sur la touche « ACKNOWLEDGE ». S'il n'y a plus aucun avertissement actif, le témoin d'avertissement jaune s'éteint une fois la touche « ACKNOWLEDGE » enfoncée.
11. Touche d'indicateur d'alarmes et touche muet – En appuyant sur la touche « ACKNOWLEDGE », l'on éteint le relais de l'alarme sonore. Éteindre le relais d'alarme sonore éteint l'alarme sonore. Lorsque la touche est enfoncée, les témoins jaune ou rouge clignotants s'éteignent également ou s'allument en continu en fonction de l'état actif des alarmes. En enfonçant la touche « ACKNOWLEDGE », un signal d'arrêt de l'alarme générale est également envoyé sur la liaison de données J1939. Les tableaux indicateurs sur la liaison de données J1939 peuvent être configurés afin d'éteindre les alarmes sonores individuelles à la réception de la demande d'acquiescement générale.

12. Témoin d'arrêt (rouge) : un témoin d'arrêt rouge est présent au-dessus de la touche « RESET ». Un témoin rouge qui clignote indique la présence d'arrêts actifs qui n'ont pas encore été acquittés. Un témoin rouge qui est allumé en continu indique la présence d'arrêts actifs acquittés. Si des arrêts sont actifs, le voyant rouge passe du mode clignotant au mode continu lorsque vous appuyez sur la touche « ACKNOWLEDGE ». Toute condition ayant entraîné un événement d'arrêt doit être acquittée manuellement. S'il n'y a plus aucun événement d'arrêt actif, le témoin d'avertissement rouge s'éteint.
13. Touche de réinitialisation d'un événement – En enfonçant la touche « RESET » (réinitialisation), tous les événements en cours peuvent être réinitialisés en même temps. (Les événements présents ne peuvent être réinitialisés).
14. Touche de journal des événements – En appuyant sur la touche « EVENT LOG » des événements, on se rend jusqu'au journal des événements.
15. Touche de marche – En appuyant sur la touche « RUN » (marche), le groupe électrogène est placé dans un mode qui essaiera de démarrer le moteur, sauf en cas d'événement d'arrêt actif ou présent.
16. Touche Auto – En appuyant sur la touche « AUTO » (Automatique), le moteur est placé en mode automatique. Le moteur démarre si le module reçoit une commande de démarrage de la source de démarrage à distance.
17. Touche Stop – En appuyant sur la touche « STOP », le groupe électrogène est placé dans un mode qui permet d'arrêter le moteur. Selon la configuration, le groupe électrogène pourra faire l'objet d'une procédure de refroidissement avant l'arrêt du moteur.
18. Touche échap – La touche « Échap » sert à naviguer à travers les menus. En appuyant sur cette touche, l'utilisateur avance ou recule d'un menu. Lors de la définition des valeurs de consigne, la touche échap permet également d'annuler et de sortir de l'écran de saisie. Si la touche « Échap » est enfoncée pendant la programmation de la valeur de consigne, aucune modification effectuée à l'écran ne sera sauvegardée.
19. Touche Haut – La touche « Haut » permet de faire défiler les différents menus ou écrans de contrôle vers le haut. La touche « Haut » est également utilisée pendant la saisie de la valeur de consigne. Lors de la saisie de valeurs numériques, la touche Haut permet d'augmenter les chiffres (0-9). Si vous devez sélectionner la valeur de consigne dans une liste, utilisez la touche « Haut » pour faire défiler la liste vers le HAUT.
20. Touche Droite – La touche « Droite » est utilisée lors du réglage de la valeur de consigne. Pendant la saisie de données numériques, la touche « Droite » permet également de choisir le chiffre à éditer. La touche « Droite » sert également à cocher ou décocher des options lors du réglage de certaines valeurs de consigne. Si une case est cochée, cela signifie que la fonction correspondante est activée. En cas d'appui sur la touche « DROITE », la fonction sera désactivée. En appuyant sur la touche « DROITE », la case est également décochée. Si la case est décochée, cela signifie que la fonction correspondante est désactivée. En cas d'appui sur la touche « DROITE », la fonction sera activée. En appuyant sur la touche « DROITE », la case est également cochée.
21. Touche OK/Entrée – La touche « Entrée » sert à naviguer à travers les menus. En appuyant sur cette touche, l'utilisateur avance ou recule d'un menu. La touche « Entrée » est également utilisée pour sauvegarder les modifications apportées à la valeur de consigne programmée. Une pression sur la touche « OK » pendant la programmation de la valeur de consigne permet de sauvegarder les modifications apportées à la valeur de consigne en question.
22. BAS – La touche « Bas » permet de faire défiler les différents menus ou écrans de contrôle vers le bas. La touche « Bas » est également utilisée pour programmer les valeurs de consigne. Lors de la saisie de valeurs numériques, la touche Bas permet de diminuer les chiffres. Si vous devez sélectionner la valeur de consigne dans une liste, utilisez la touche « Bas » pour faire défiler la liste vers le BAS.
23. GAUCHE – La touche « Gauche » est utilisée lors du réglage de la valeur de consigne. Pendant la saisie de données numériques, la touche « Gauche » permet également de choisir le chiffre à éditer. La touche « Gauche » est également utilisée lors de certains réglages de la valeur de consigne pour sélectionner ou désélectionner une case à cocher. Cette touche permet également de décocher une case. Si une case cochée, une pression sur la touche « GAUCHE » permet de désactiver la fonction correspondante. Une pression sur cette touche permet également de décocher la case correspondante. En cas d'appui sur la touche « GAUCHE », la case sera décochée. Si la case est décochée, une pression sur la touche « GAUCHE » permettra d'activer la fonction correspondante. En cas d'appui sur la touche « GAUCHE », la case sera également cochée.

5.3.3 Journal des alarmes et réinitialisation

Remarque :

- Pour revenir au menu du journal des événements, appuyer sur la touche « Event Log ».

Affichage des événements

Il y a deux façons de visualiser des événements. En appuyant sur la touche « EVENT LOG » (JOURNAL DES ÉVÉNEMENTS), on se rend directement au menu « ACTIVE EVENTS » (ÉVÉNEMENTS ACTIFS). L'autre façon est d'utiliser le Menu principal :

1. À partir du menu principal, sélectionnez l'option « EVENT LOGS » (ÉVÉNEMENTS ACTIFS) – (JOURNAUX D'ÉVÉNEMENTS) et appuyez sur la touche Entrée. Le menu ACTIVE EVENTS (ÉVÉNEMENTS ACTIFS) s'affiche dans cette fenêtre.
2. Pour parcourir les événements, utilisez les touches « haut » et « bas ». Les événements présents sont affichés en premier, suivis des événements actifs puis des inactifs. Chacune de ces catégories est à son tour classée selon l'heure de l'horloge temps réel au moment de l'événement.
3. Appuyez sur Entrée après avoir surligné un événement pour voir des informations complémentaires (SPN, FMI, date et heure de la première occurrence, date et heure de la dernière occurrence, les heures du moteur à la première occurrence, et les heures du moteur à la dernière occurrence).

Réinitialisation de l'arrêt rapide

Outre la procédure ci-dessus, il existe une méthode plus simple permettant de réinitialiser tous les événements. Pour réinitialiser tous les événements :

1. Veillez à ce que la commande soit en position arrêt.
2. Appuyez sur la touche « Réinitialiser événement » à partir de n'importe quel écran.
3. Un message de confirmation s'affiche.
4. Appuyez sur la touche « OK » pour réinitialiser tous les événements sur tous les modules. Appuyez sur la touche « ESCAPE » (ECHAP) pour annuler l'opération de réinitialisation.

Remarque :

- PowerWizard doit être en mode arrêt pour que vous puissiez réinitialiser les événements.

Les événements présents ne peuvent être réinitialisés.

Réinitialisation de l'arrêt

Le voyant rouge clignote pour signaler des événements d'arrêt actifs non acquittés. Le voyant rouge passe du mode clignotant au mode continu lorsque vous appuyez sur la touche d'indicateur alarme. Après avoir corrigé le problème à l'origine du défaut, procédez comme suit pour réinitialiser l'événement :

1. Appuyer sur la touche « Arrêt ».
2. Sélectionnez l'option « EVENT LOGS » (JOURNAUX D'ÉVÉNEMENTS) dans le menu principal.
3. Sélectionnez un « Module » dans la liste.
4. Naviguez dans la liste jusqu'à l'événement à réinitialiser.
5. Assurez-vous que l'événement est bien dans l'état actif (et non présent).
6. Appuyez sur la touche « Entrée ».
7. Si l'événement n'est plus actif et le système en mode arrêt, l'option « RESET » (RÉINITIALISER) est affichée en surbrillance.
8. Appuyez à nouveau sur la touche « Entrée ». Le défaut est réinitialisé.
9. Appuyez sur la touche « Escape » (Échap) ou « Main Menu » (Menu principal) pour revenir au menu principal.

5.3.4 Sécurité

PowerWizard offre trois niveaux de protection par mot de passe. Toutes les valeurs de consigne modifiables sont associées à l'un ou l'autre de ces niveaux. Les mots de passe ne valent que pour la modification des paramètres au sein du coffret de commande.

Le niveau de protection par mot de passe requis pour chaque valeur de consigne est identifié sur l'écran de saisie de la valeur de consigne du paramètre. Un numéro d'identification de niveau de sécurité « 1 », « 2 » ou « 3 » est affiché en regard d'un symbole représentant un cadenas sur l'écran de saisie de la valeur de consigne du paramètre. On applique un niveau de sécurité 3 pour les valeurs de consigne les plus sûres et un niveau de sécurité 1 pour les valeurs de consigne les moins sûres. Si le PowerWizard est au niveau de protection requis lorsque le paramètre est consulté, le cadenas n'apparaît pas.

Si le cadenas est affiché mais sans indication de niveau, le paramètre ne peut être modifié depuis l'écran PowerWizard ; il faut alors contacter le distributeur. Les niveaux 1 et 2 sont désactivés par défaut lors de l'installation. Les mots de passe 1 et 2 sont des mots de passe de niveau utilisateur à votre disposition.

PowerWizard 2.1 inclut également un mot de passe SCADA pour la sécurisation des communications distantes.

Pour afficher le menu de sécurité :

MAIN MENU > CONFIGURE > SECURITY (Menu principal > Configuration > Sécurité).

Le niveau actuel est indiqué au sommet du menu de sécurité. Le menu de sécurité contient également les options suivantes :

« DROP TO MIN LEVEL » (Redescendre au niveau minimal) – Permet de redescendre du niveau de sécurité actuel au niveau le plus bas configuré. Sélectionnez l'option et appuyez sur Entrée pour redescendre au niveau de sécurité minimal. Si les mots de passe 1 et 2 ne sont pas définis, le niveau minimal est 2. Si un mot de passe de niveau 2 est défini, le niveau le plus bas est 1. Si un mot de passe de niveau 1 est défini, le niveau le plus bas est 0.

« ENTER LEVEL 1 OR 2 » (Entrer niveau 1 ou 2) – Permet d'entrer les mots de passe de niveau 1 ou 2. Sélectionnez l'option et appuyez sur Entrée pour accéder à l'écran de saisie du mot de passe. Les mots de passe peuvent être saisis à l'aide des touches de direction. Dans PowerWizard, les mots de passe des niveaux 1 et 2 doivent être différents. Lorsque vous saisissez le mot de passe, PowerWizard le compare au mot de passe de niveau 1 ou 2 enregistré. Si le mot de passe est correct, vous accédez au niveau de sécurité correspondant.

« ENTER LEVEL 3 » (Entrer niveau 3) – Permet d'obtenir l'accès de niveau 3. Le mot de passe de niveau 3 est réservé aux valeurs de consigne critiques qui ne doivent être modifiées que par un technicien qualifié. Pour toute modification exigeant un mot de passe de niveau 3, contactez votre distributeur.

« CHANGING LEVEL 1 PASSWORD » (Changer mot de passe de niveau 1) – Permet de définir, changer ou désactiver le mot de passe de niveau 1. Pour accéder à cette fonction, le système de commande doit correspondre au niveau 1 ou supérieur. Sélectionnez l'option et appuyez sur Entrée pour accéder à l'écran de saisie du mot de passe. Pour définir ou changer le mot de passe, entrez le nouveau mot de passe à l'aide des touches de direction. Les mots de passe peuvent contenir jusqu'à 16 caractères. Saisissez « 0 » comme mot de passe de niveau 1 pour le désactiver. Appuyez sur Entrée pour enregistrer.

« CHANGING LEVEL 2 PASSWORD » (Changer mot de passe de niveau 2) – Permet de définir, changer ou désactiver le mot de passe de niveau 2. Pour accéder à cette fonction, le système de commande doit correspondre au niveau 2 ou supérieur. Sélectionnez l'option et appuyez sur Entrée pour accéder à l'écran de saisie du mot de passe. Pour définir ou changer le mot de passe, entrez le nouveau mot de passe à l'aide des touches de direction. Les mots de passe peuvent contenir jusqu'à 16 caractères. Saisissez « 0 » comme mot de passe de niveau 2 pour le désactiver. Appuyez sur Entrée pour enregistrer.

CHANGING SCADA PASSWORD (changement du mot de passe Scada) : fonction qui permet de modifier ou de désactiver un mot de passe SCADA. Sélectionnez l'option et appuyez sur Entrée pour accéder à l'écran de saisie du mot de passe. Pour définir ou changer le mot de passe, entrez le nouveau mot de passe à l'aide des touches de direction. Les mots de passe peuvent contenir jusqu'à 16 caractères. Saisissez « 0 » comme mot de passe SCADA pour le désactiver. Appuyez sur Entrée pour enregistrer.

5.3.5 Programmation de l'horloge temps réel

L'horloge en temps réel fournit la date et l'heure au contrôle marche/arrêt automatique programmable. Elle permet également l'horodatage des entrées dans le journal des événements. L'horloge temps réel n'est pas étalonnée et remplit une fonction purement informative. La date et l'heure sont réglées par l'utilisateur.

1. Pour définir le format de date ou d'heure :
MAIN MENU > CONFIGURE > TIME/DATE (Menu principal > Configuration > Date et heure)
2. Pour régler l'heure, surlignez l'heure puis appuyez deux fois sur la touche Entrée.
3. Utilisez les touches de curseur pour régler l'heure et appuyez sur la touche Entrée pour sauvegarder. Appuyez sur la touche Échap pour retourner en arrière.
4. Pour régler la date, surlignez la date puis appuyez deux fois sur la touche Entrée.
5. Utilisez les touches de curseur pour régler la date et appuyez sur la touche Entrée pour sauvegarder. Appuyez sur la touche Échap pour retourner en arrière.
6. Pour régler le format de la date, surlignez soit le FORMAT JJ/MM/AA soit le FORMAT MM/JJ/AA et appuyez sur la touche Entrée.
7. Utilisez les touches de curseur pour régler le format de date requis et appuyez sur la touche Entrée pour sauvegarder.

5.3.6 Systèmes d'alimentation en carburant

La pompe de carburant, dans le cadre de l'évaluation du niveau de carburant, peut être contrôlée pour le transfert de diesel vers le réservoir de carburant.

1. Pour régler le fonctionnement des systèmes d'alimentation en carburant :
MAIN MENU > CONTROL > FUEL TRANSFER (MENU PRINCIPAL > COMMANDE > SYSTÈMES D'ALIMENTATION EN CARBURANT)
2. Pour démarrer ou arrêter la pompe de carburant, surligner « PUMP CONTROL » (le CONTRÔLE POMPE) puis appuyer sur la touche « OK ».
3. Utiliser la touche de curseur pour sélectionner START FUEL PUMP ou STOP FUEL PUMP et appuyer sur la touche « OK ».
4. Les seuils de marche et d'arrêt de la pompe de chargement automatique de carburant sont fixés à 25% et 75% respectivement.

5.3.7 Fonctions supplémentaires disponibles

Fonction d'économie d'énergie

⚠ Le mode d'alimentation réduit doit être configuré lorsque le groupe électrogène n'est pas en marche.

Après une certaine période d'inactivité (configurable), le système de commande passe en Mode d'alimentation réduite afin de réduire au minimum la consommation de courant de la batterie. En mode d'alimentation réduite, l'écran devient vierge et des DEL clignotent par intermittence, toutes les secondes. En appuyant sur n'importe quelle touche, le panneau quitte le mode d'alimentation réduite. Pour de plus amples informations, veuillez consulter votre distributeur local.

Annonciateur à distance

L'annonciateur à distance PowerWizard est monté hors du groupe électrogène pour indiquer l'état de fonctionnement du système et l'état des alarmes.

Pour plus d'informations sur ces fonctions, contactez votre distributeur.

5.3.8 Dépannage Guide de dépannage PowerWizard

Défaut	Symptôme	Solution
Le moteur refuse de démarrer	Le moteur n'est pas entraîné par le démarreur alors que le signal de démarrage est transmis, que ce soit manuellement par la clé ou automatiquement via un signal distant	<ol style="list-style-type: none"> 1. Contrôlez que tous les boutons-poussoirs d'arrêt d'urgence sont en position relâchée 2. Contrôlez que le témoin de bouton d'arrêt n'est pas allumé 3. Contrôlez qu'aucun événement de mise à l'arrêt n'est actif. Réinitialisez au besoin, après avoir remédié au défaut indiqué 4. Consultez votre distributeur local
Arrêt du moteur sur basse pression d'huile	« BASSE PRESSION D'HUILE » dans le journal des événements. La DEL rouge de mise sur arrêt s'allume	<ol style="list-style-type: none"> 1. Contrôlez le niveau d'huile 2. Consultez votre distributeur local
Arrêt du moteur sur surchauffe du liquide de refroidissement	« HAUTE TEMP. DE LIQUIDE DE REFROIDISSEMENT » dans le journal des événements. La DEL rouge de mise sur arrêt s'allume	<ol style="list-style-type: none"> 1. Contrôlez le niveau de liquide de refroidissement dans le radiateur. Consultez la Section des consignes de sécurité avant de retirer le bouchon de radiateur 2. Consultez votre distributeur local
Arrêt du moteur sur survitesse	« SURVITESSE » dans le journal des événements. La DEL rouge de mise sur arrêt s'allume	<ol style="list-style-type: none"> 1. Contrôlez la vitesse effective du moteur 2. Consultez votre distributeur local
Arrêt du moteur pour cause de sous-tension	« SOUS- TENSION » dans le journal des événements, la DEL rouge de mise sur arrêt s'allume	<ol style="list-style-type: none"> 1. Consultez votre distributeur local
Arrêt du moteur pour cause de surtension	« Surtension » dans le journal des événements, la DEL rouge de mise sur arrêt s'allume	<ol style="list-style-type: none"> 1. Consultez votre distributeur local
Le groupe électrogène ne monte pas en charge	Le groupe électrogène est en marche, mais la charge n'est pas alimentée électriquement	<ol style="list-style-type: none"> 1. Consultez votre distributeur local
Le groupe électrogène ne s'arrête pas manuellement	Le groupe électrogène continue à fonctionner après avoir été mis sur arrêt	<ol style="list-style-type: none"> 1. Contrôlez l'écran d'aperçu du moteur au cas où le groupe électrogène serait en phase de refroidissement. 2. Si le groupe électrogène ne s'arrête pas après la phase de refroidissement (normalement 3 minutes), consultez votre distributeur local.
Le groupe électrogène ne s'arrête pas quand il est en mode Auto	Le groupe électrogène ne s'arrête pas après le retrait du signal distant de démarrage	<ol style="list-style-type: none"> 1. Contrôlez la présence d'un signal de démarrage à distance par le biais de l'entrée numérique 2. Contrôlez l'absence de signal de démarrage à distance depuis l'horloge 3. Contrôlez l'absence de signal à distance par le biais de la communication à distance Modbus 4. Contrôlez l'absence de signal de démarrage à distance depuis la logique PLC. 5. Sur PowerWizard 4.1, il est possible que le groupe électrogène reçoive aussi un signal de démarrage à distance via la liaison de données de groupes multiples 6. Contrôlez que le groupe électrogène s'arrête lorsqu'il est permuté du mode automatique à arrêt.

Défaut	Symptôme	Solution
<p>Alarme de mode Auto non-actif (sur groupes de secours)</p>	<p>Alarme « Not In Auto Mode » (Mode auto inactif) au journal des événements, la DEL orange s'allume</p>	<p>Pour activer / désactiver, procéder comme suit :</p> <ol style="list-style-type: none"> 1. Main Menu -> Configure -> All setpoints -> Events -> Other System Config. (Menu principal > Configuration > Toutes les valeurs de consigne > Événements > Configuration d'autres systèmes). 2. Faites défiler vers le bas jusqu'à atteindre « Gen Control Not in Auto Warning Config. » (Commande groupe électrog. non en mode configuration d'avertissement auto). 3. Utilisez la touche de droite pour sélectionner le mode Edit (Éditer) et appuyez sur Entrée. 4. Utilisez la touche de gauche pour désactiver une réponse. Appuyez sur Entrée pour conserver votre choix. <p>Remarque : le groupe électrogène doit être à l'arrêt afin de pouvoir éditer le mode configuration d'une réponse à un événement.</p>

5.4 Contrôleur DeepSea

5.4.1 Description



1. Mode arrêt / réinitialisation

Ce bouton place le module en mode arrêt / réinitialisation. Ce qui permettra d'éliminer les raisons à l'origine de l'alarme pour laquelle les critères de déclenchement ont été éliminés. Si le moteur est en marche et que le module est placé en mode arrêt, le module demandera automatiquement au groupe électrogène de se décharger (les sorties 1, 2, 3 et 4 « Close Generator » (éteindre le groupe électrogène) et « Load Delayed » (charge retardée) deviennent aussitôt inactives (si présentes). L'alimentation en carburant est mise hors tension et le moteur s'arrête. En cas d'un quelconque signal de démarrage à distance présent pendant que ce mode est actif, les démarrages seront impossibles.

2. Mode « AUTO » (AUTOMATIQUE)

Ce bouton place le module en mode auto. Ce mode permet au groupe électrogène de fonctionner de façon automatique. Le module surveillera l'entrée de démarrage à distance et le niveau de charge de la batterie et, une fois la demande de démarrage parvenue, le groupe électrogène sera mis en service automatiquement et mis en charge (les sorties 1, 2, 3 et 4 « Close Generator » (éteindre le groupe électrogène) et « Load Delayed » (charge retardée) deviennent actives, de la plus basse à la plus haute (si présentes).

Après élimination du signal de démarrage, le module supprimera la charge du groupe électrogène et l'arrêtera en respectant les délais pour le refroidissement et l'arrêt nécessaires (les sorties 1, 2, 3 et 4 « Close Generator » (éteindre le groupe électrogène) et « Load Delayed » (charge retardée) deviennent inactives une à la fois (si présentes). Le module attendra ensuite le prochain événement de démarrage.

3. Mode manuel / démarrage

Ce bouton démarre le moteur et le démarrage à vide. Pour placer le groupe électrogène en charge, les entrées numériques doivent être affectées à cette tâche. Si le moteur est en marche à vide en mode manuel / démarrage, un signal de démarrage à distance devient actif. Le module demande alors automatiquement au dispositif d'inversion de placer le groupe électrogène en charge (les sorties 1, 2, 3 et 4 « Close Generator » (éteindre le groupe électrogène) et « Load Delayed » (charge retardée) deviennent actives (si présentes). Une fois le signal de démarrage à distance supprimé, le groupe électrogène reste en charge jusqu'à ce que le mode arrêt / réinitialisation ou le mode auto soit sélectionné.

4. Menu navigation

Sert à naviguer à travers l'instrumentation, le journal des événements et les écrans de configuration. Pour de plus amples informations, consulter la description plus détaillée de ces éléments dans ce manuel.

5.4.2 Icônes des alarmes

Une icône s'affiche dans la section des icônes d'alarme pour indiquer quelle alarme est en cours sur le contrôleur. En cas d'alarme, l'écran affiche uniquement l'icône d'alarme. En cas d'alarme pour cause de problème électrique ou d'arrêt, le module affiche l'icône d'alarme et le voyant du bouton du Mode arrêt / réinitialisation commence à clignoter.

En cas d'alarmes multiples présentes simultanément, l'icône d'alarme passe en revue automatiquement toutes les icônes correspondantes aux alarmes en cours.

Les avertissements ne constituent pas de condition d'alarme critique et n'affectent pas le fonctionnement du groupe électrogène. Ils ont pour but d'attirer l'attention des opérateurs sur des conditions indésirables. Par défaut, les alarmes d'avertissement sont acquittées automatiquement dès que leur état d'erreur est éliminé. Cependant, l'activation de « all warnings are latched » (tous les avertissements sont verrouillés) verrouille les alarmes d'avertissement jusqu'à ce qu'elles soient acquittées manuellement. Pour activer cette fonction, il faut utiliser la Suite de configuration DSE et disposer d'un PC compatible.

5.4.3 Icônes d'alarme de problèmes électriques

Les problèmes électriques sont verrouillés et provoquent l'arrêt du groupe électrogène de façon contrôlée. Au début d'un problème de nature électrique, le module met hors tension toutes les sorties « Delayed Load Output » (sortie de charge retardée) et « Close Gen Output » (sortie arrêt groupe électrogène) afin d'éliminer la charge du groupe électrogène. Après quoi, le module démarre le temporisateur de refroidissement et permet ainsi au moteur de refroidir à vide avant de s'arrêter. L'alarme doit être acceptée et acquittée et l'origine du problème doit être éliminée afin de pouvoir réinitialiser le module. Les problèmes de nature électrique sont des alarmes verrouillées et, pour éliminer l'état d'erreur, il est nécessaire d'appuyer sur le bouton du mode arrêt / réinitialisation présent sur le module.

5.4.4 Mode arrêt/réinitialisation

REMARQUE : En cas d'entrée numérique configurée sur le verrou du panneau et active, il est impossible de changer de mode de module. L'affichage des instruments et des journaux des événements N'est PAS affecté par le verrouillage du panneau.

Le mode arrêt / réinitialisation est activé en appuyant sur le bouton du mode arrêt / réinitialisation. L'icône arrêt / réinitialisation s'affiche pour indiquer les opérations du mode arrêt / réinitialisation. En mode arrêt/réinitialisation, le module élimine le groupe électrogène de la charge (si nécessaire) avant d'arrêter le moteur s'il est déjà en marche. Si le moteur ne s'arrête pas comme prévu, l'alarme FAIL TO STOP (arrêt non réussi) se déclenche (dans le délai déterminé dans le temporisateur d'arrêt non réussi).

Pour détecter que le moteur est au repos, il faut que :


- La vitesse du moteur soit égale à zéro tel que détecté par le boîtier électronique CANbus
- La tension AC et la fréquence du groupe électrogène soient égales à zéro
- La tension de l'alternateur de charge du moteur soit égale à zéro
- Le capteur de pression de l'huile doit indiquer une pression d'huile basse

Une fois le moteur arrêté, il est possible de configurer les fichiers du module depuis le logiciel sur PC Suite de configuration DSE et d'accéder au panneau d'édition pour changer les paramètres. Toute alarme verrouillée qui a été éliminée est acquittée dès que l'on passe en mode arrêt / réinitialisation. Le moteur ne démarre pas en mode arrêt / réinitialisation. En cas de réception de signaux de démarrage à distance, l'entrée est ignorée jusqu'à ce que le mode auto soit sélectionné.

Lorsque le groupe électrogène demeure en mode arrêt / réinitialisation, sans pression sur les boutons frontaux et que le mode d'alimentation réduit est activé, le module passe en mode d'alimentation réduite. Pour réveiller le module, il suffit d'appuyer sur les boutons de commande frontaux ou d'activer l'entrée numérique A. La même chose vaut pour le mode veille prolongée.

5.4.5 Détection des Pannes

Nous vous conseillons vivement de prendre contact avec votre distributeur local FG Wilson pour qu'il vous guide en cas de problème, ou de consulter un technicien qualifié.

Symptom	Possible Remedy
Unit is inoperative Read/Write configuration does not operate	Check the battery and wiring to the unit. Check the DC supply. Check the DC fuse.
Unit shuts down	Check DC supply voltage is not above 35 Volts or below 9 Volts Check the operating temperature is not above 70°C. Check the DC fuse.
Fail to Start is activated after pre-set number of attempts to start	Check wiring of fuel solenoid. Check fuel. Check battery supply. Check battery supply is present on the Fuel output of the module. Check the speed-sensing signal is present on the module's inputs. Refer to engine manual.
Continuous starting of generator when in the <i>Auto Mode</i> 	Check that there is no signal present on the "Remote Start" input. Check configured polarity is correct. Check the mains supply is available and within configured limits
Generator fails to start on receipt of Remote Start signal.	Check Start Delay timer has timed out. Check signal is on "Remote Start" input. Confirm correct configuration of input is configured to be used as "Remote Start". Check that the oil pressure switch or sensor is indicating low oil pressure to the controller. Depending upon configuration, then set will not start if oil pressure is not low.
Pre-heat inoperative	Check wiring to engine heater plugs. Check battery supply. Check battery supply is present on the Pre-heat output of module. Check pre-heat configuration is correct.
Starter motor inoperative	Check wiring to starter solenoid. Check battery supply. Check battery supply is present on the Starter output of module. Ensure oil pressure switch or sensor is indicating the "low oil pressure" state to the controller.

Symptom	Possible Remedy
Engine runs but generator will not take load	Check Warm up timer has timed out. Ensure generator load inhibit signal is not present on the module inputs. Check connections to the switching device. Note that the set will not take load in manual mode unless there is an active load signal.
Incorrect reading on Engine gauges Fail to stop alarm when engine is at rest	Check engine is operating correctly. Check that sensor is compatible with the module and that the module configuration is suited to the sensor.

Symptom	Possible Remedy
Low oil Pressure fault operates after engine has fired	Check engine oil pressure. Check oil pressure switch/sensor and wiring. Check configured polarity (if applicable) is correct (i.e. Normally Open or Normally Closed) or that sensor is compatible with the module and is correctly configured.
High engine temperature fault operates after engine has fired.	Check engine temperature. Check switch/sensor and wiring. Check configured polarity (if applicable) is correct (i.e. Normally Open or Normally Closed) or that sensor is compatible with the module.
Shutdown fault operates	Check relevant switch and wiring of fault indicated on LCD display. Check configuration of input.
Electrical Trip fault operates	Check relevant switch and wiring of fault indicated on LCD display. Check configuration of input.
Warning fault operates	Check relevant switch and wiring of fault indicated on LCD display. Check configuration of input.
CAN ECU WARNING CAN ECU SHUTDOWN	This indicates a fault condition detected by the engine ECU and transmitted to the DSE controller.
CAN DATA FAIL	Indicates failure of the CAN data link to the engine ECU. Check all wiring and termination resistors (if required).
Incorrect reading on Engine gauges	Check engine is operating correctly. Check sensor and wiring paying particular attention to the wiring to terminal 10 <input type="text"/>
Fail to stop alarm when engine is at rest	Check that sensor is compatible with the module and that the module configuration is suited to the sensor.

5.5 Datacom FG100

5.5.1 Fonctionnalités en face avant



1. Grand écran LCD
2. Groupe d'écrans suivant / Essai lampes sur appui long
3. Écran suivant dans le même groupe / Bouton d'arrêt d'alarme sonore
4. Mode « AUTO » (AUTOMATIQUE)
5. Mode Arrêt
6. Mode Marche/Démarrage
7. Témoin d'état système
8. Témoins de condition de défaut

À l'échéance des heures moteur OU de la limite de temps, le témoin à DEL de DEMANDE D'ENTRETIEN (rouge) se met à clignoter et la fonction de sortie de demande d'entretien est active. La demande d'entretien peut par ailleurs créer une condition de défaut de n'importe quel niveau à la suite d'une configuration de paramètre.

Il est possible d'assigner la fonction de sortie de demande d'entretien à n'importe quelle sortie numérique, par les paramètres de programmation de définition des relais.

⚠ Pour éteindre le témoin à DEL de demande d'entretien et remettre à zéro la période d'entretien, appuyez en même temps pendant 5 secondes sur les boutons Arrêt et Essai lampes

5.5.2 Fonctions des boutons-poussoirs

Bouton	Fonction
	Mode MARCHÉ – le groupe électrogène tourne à vide. Appuyez pendant 5 secondes pour sélectionner le mode TEST. En mode TEST, le groupe électrogène tourne et prend la charge
	Mode AUTO – le groupe électrogène est asservi à l'état du signal de démarrage à distance
	Mode ARRÊT – le groupe électrogène s'arrête de fonctionner
	Sélection du groupe d'écrans suivant / ESSAI LAMPES sur appui long
	Sélection de l'écran d'affichage suivant dans le même groupe / Réarmement du RELAIS ALARME
	Appuyez pendant 5 secondes pour passer en mode PROGRAMMATION
	Activation de la REMISE À ZÉRO AUX VALEURS USINE PAR DÉFAUT
	Appuyez pendant 5 secondes pour remettre à zéro le compteur DEMANDE D'ENTRETIEN

5.5.3 Organisation de l'écran d'affichage

L'appareil mesure un grand nombre de paramètres électriques et liés au moteur.

L'affichage des paramètres est organisé en GROUPES DE PARAMÈTRES, avec plusieurs paramètres dans chaque groupe.

Le bouton  permet de naviguer entre les différents groupes.

Appuyez sur le bouton  pour afficher le groupe de paramètres suivant à l'écran. Après le dernier groupe, l'affichage revient au premier.

Le bouton  permet de naviguer à l'intérieur d'un groupe.

Appuyez sur le bouton  pour afficher à l'écran le paramètre suivant dans le même groupe. Après le dernier paramètre, l'affichage revient au premier.

Les groupes de paramètres de base sont les suivants :

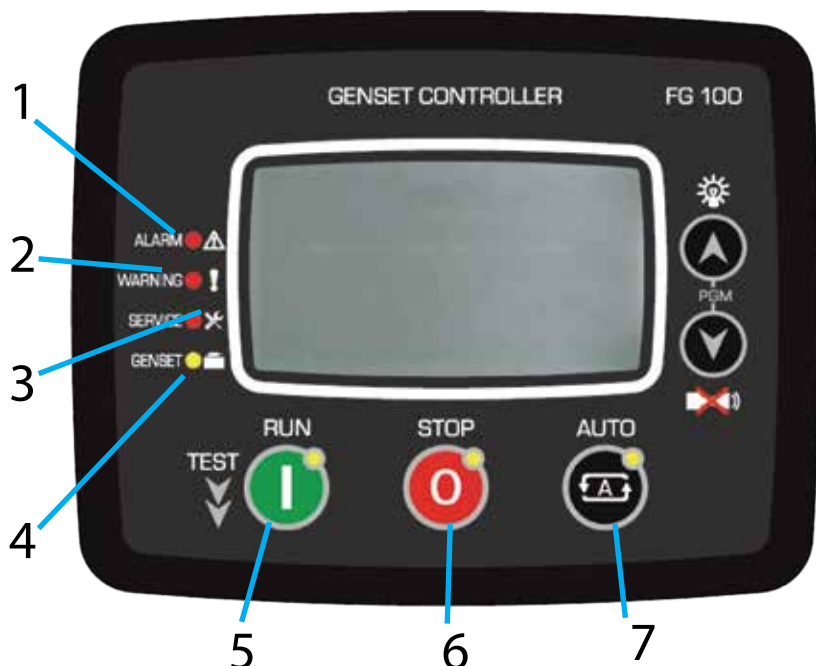
- GROUPE ÉLECTROGÈNE : Grandeurs électriques du groupe électrogène, à savoir tensions, courant, kW, kVA, kVA, pf.
- MOTEUR : Relevés reçus de l'émetteur analogique, tr/min, tension batterie, heures moteur.
- J1939 : Disponible uniquement si le port J1939 est activé. L'appareil est capable d'afficher une longue liste de paramètres, sous réserve que le moteur en transmette les informations. Vous trouverez une liste complète des relevés disponibles au chapitre J1939 PRISE EN CHARGE MOTEUR PAR CANBUS.
- ALARMES : Ce groupe affiche toutes les alarmes existantes, à raison d'un écran par alarme. Lorsqu'il n'y a plus aucune alarme à afficher, l'appareil l'indique par le message « END OF ALARM LIST ».
- MODEM GSM : Puissance du signal, compteurs, état de la communication, adresses IP.
- ETHERNET : État de la connexion Ethernet, compteurs, adresses IP, etc.
- ÉTAT ET INFOS GÉNÉRALES : Ce groupe rassemble des paramètres divers, dont notamment l'état du groupe électrogène, les compteurs d'entretien, la version du micrologiciel

5.5.4 TÉMOINS À DEL

1. Témoin ALARME
2. Témoin AVERTISSEMENT
3. Témoin de DEMANDE D'ENTRETIEN
4. Clignotant – Groupe électrogène en marche
Allumé fixe – Contacteur groupe électrogène sur marche
5. Témoin de mode MARCHÉ
6. Témoin de mode ARRÊT
7. Témoin de mode AUTO

TÉMOINS À DEL D'ÉTAT :

- ALARME : S'allume lorsqu'il existe une condition de défaut entraînant l'arrêt.
- AVERTISSEMENT : S'allume lorsqu'il existe une condition de défaut entraînant un avertissement.
- DEMANDE D'ENTRETIEN : S'allume lorsqu'au moins un des compteurs d'entretien est arrivé à échéance.
- GROUPE ÉLECTROGÈNE : Clignote lorsque toutes les tensions de phases et la fréquence du groupe électrogène sont dans les limites. Si l'option est activée, l'ordre de transposition des phases doit également être correct. S'allume lorsque le CONTACTEUR GROUPE ÉLECTROGÈNE est actif.
- TÉMOINS À DEL DES MODES (5, 6, 7) : Chaque DEL s'allume lorsque le mode correspondant est sélectionné, que ce soit en local ou à distance.




5.5.5 AFFICHAGE DES JOURNAUX DES ÉVÉNEMENTS

Les journaux des événements sont affichés au sein du menu de mode de programmation. L'appareil est conçu ainsi pour que les journaux des événements ne fassent pas interférence avec les autres écrans de mesure. Pour afficher les événements, appuyez en même temps pendant 5 secondes sur les boutons ▲ ▼. Lorsque vous accédez au mode de programmation, un écran s'affiche pour vous permettre d'entrer le mot de passe.



Appuyez 4 fois sur le bouton  pour passer l'écran d'entrée du mot de passe. L'écran figuré ci-dessous à gauche s'affiche.

Appuyez une nouvelle fois sur le bouton . Le dernier événement journalisé s'affiche, comme figuré ci-dessous. Sont affichés en première page le numéro d'événement, le type d'événement, le type de défaut et les informations d'horodatage.







Lorsque les journaux des événements sont affichés :

Appuyez sur le bouton  pour afficher la suite des informations pour le même événement

Appuyez sur le bouton  pour afficher les mêmes informations de l'événement suivant.

5.5.6 UTILISATION DE L'APPAREIL

ABRÉGÉ D'UTILISATION

- ARRÊT DU MOTEUR : Appuyez sur le bouton ARRÊT 
- DÉMARRAGE DU MOTEUR : Appuyez sur le bouton MARCHÉ 
- TEST DE CHARGE : Appuyez pendant 5 secondes sur le bouton MARCHÉ . Le groupe électrogène démarre et prend la charge.
- FONCTIONNEMENT AUTOMATIQUE : Appuyez sur le bouton AUTO 

⚠ **Vous pouvez changer de mode à tout moment sans effet négatif. Changer le mode de fonctionnement du groupe électrogène alors qu'il est déjà en marche lui fait adopter le comportement correspondant au mode nouvellement sélectionné.**

MODE ARRÊT

Appuyez sur le bouton  pour sélectionner le mode ARRÊT. Dans ce mode, le groupe électrogène reste au repos.

Lorsque vous sélectionnez le mode ARRÊT, si à ce moment le groupe électrogène est en marche sous charge, il en est immédiatement délesté. Le moteur continue de tourner pendant la temporisation de refroidissement, à la suite de laquelle il s'arrête.

Si vous appuyez une nouvelle fois sur le bouton ARRÊT, le moteur s'arrête immédiatement.

Si le moteur ne s'arrête pas à l'échéance de la temporisation d'arrêt, l'appareil affiche un avertissement de défaut d'arrêt.

Si un signal de démarrage à distance est reçu en mode ARRÊT, le groupe électrogène ne démarre pas tant que le mode AUTO n'aura pas été sélectionné.

Mode « AUTO » (AUTOMATIQUE)

Appuyez sur le bouton  pour sélectionner le mode AUTO.

Le tableau de commande surveille en permanence la disponibilité du signal de DÉMARRAGE À DISTANCE. Il met le moteur en marche dès lors qu'il reçoit le signal de démarrage à distance.

⚠ **Si une entrée a été définie pour verrouiller le tableau de commande et que le signal est appliqué, le changement de mode ne s'effectue pas. Toutefois, les boutons de navigation dans l'écran d'affichage restent actifs et les paramètres sont visualisables**


À l'arrivée du signal de DÉMARRAGE À DISTANCE, l'appareil lance la séquence de démarrage du moteur :

- L'appareil laisse s'écouler le délai avant démarrage pour ne pas déclencher pendant les pannes réseau de courte durée. Si le réseau est rétabli avant l'échéance de cette temporisation, le groupe électrogène ne démarre pas.
- L'appareil active le carburant et les bougies de préchauffage (s'il y en a) et laisse s'écouler la temporisation de préchauffage.
- Le moteur est mis en rotation par le démarreur du nombre de fois programmé pendant la temporisation d'action du démarreur. Lorsque le moteur démarre, le relais de démarreur est immédiatement désactivé. Voir le chapitre « Coupure du démarreur » pour plus de détails.
- Le moteur tourne au régime de ralenti pendant la temporisation correspondante.
- -Le moteur tourne à vide pendant la temporisation de montée en température.
- -Si les valeurs de tensions de phases de l'alternateur, de fréquence et d'ordre des phases sont correctes, l'appareil attend la période de contacteur moteur et ce dernier est excité.

À la disparition du signal de DÉMARRAGE À DISTANCE, l'appareil lance la séquence d'arrêt du moteur :

- Le moteur reste en marche pendant la période d'attente réseau, pour permettre aux tensions réseau de se stabiliser.
- Le contacteur groupe électrogène est ensuite désactivé et le contacteur réseau est excité à l'échéance de la temporisation correspondante.
- Si une période de refroidissement est prévue, le groupe électrogène reste en marche pendant cette période.
- Avant la fin du refroidissement, l'appareil abaisse le régime moteur à celui du ralenti.
- À la fin du refroidissement, le solénoïde de carburant est désexcité, le solénoïde d'arrêt est excité à la fin de la temporisation correspondante et le moteur diesel s'arrête.
- L'appareil est prêt pour la prochaine panne réseau.
- Si une entrée a été définie pour verrouiller le tableau de commande et que le signal est appliqué, le changement de mode ne s'effectue pas. Toutefois, les boutons de navigation dans l'écran d'affichage restent actifs et les paramètres sont visualisables.

MODE MARCHE, COMMANDE MANUELLE


Appuyez sur le bouton  pour sélectionner le mode MARCHE. Lorsque le mode MARCHE est sélectionné, le moteur démarre sans qu'il soit tenu compte du signal de DÉMARRAGE À DISTANCE.

La séquence de démarrage est telle que décrite ci-dessous :

- L'appareil active le carburant et les bougies de préchauffage (s'il y en a) et laisse s'écouler la temporisation de préchauffage.
- Le moteur est mis en rotation par le démarreur du nombre de fois programmé pendant la temporisation d'action du démarreur. Lorsque le moteur démarre, le relais de démarreur est immédiatement désactivé. Voir le chapitre « Coupure du démarreur » pour plus de détails.
- Le moteur tourne au régime de ralenti pendant la temporisation correspondante.
- Le moteur tourne à vide jusqu'à ce qu'un autre mode soit sélectionné.
- Il est possible de transférer la charge au groupe électrogène en sélectionnant le mode TEST.

Pour arrêter le moteur, appuyez sur le bouton  ou sélectionnez un autre mode d'exploitation.

MODE TEST

Appuyez pendant 5 secondes sur le bouton  pour sélectionner le mode TEST. On utilise le mode TEST pour mettre à l'épreuve le groupe électrogène sous charge. Dès lors que ce mode est sélectionné, le moteur adopte le fonctionnement décrit dans le mode MARCHE, sans qu'il soit tenu compte du signal de DÉMARRAGE À DISTANCE, et la charge lui est transférée. Le groupe électrogène alimente la charge sans limite de temps, jusqu'à ce qu'un autre mode soit sélectionné.

5.5.7 PROTECTIONS ET ALARMES

Le tableau de commande offre 3 niveaux de protection différents : avertissements, délestages de charge et alarmes d'arrêt.

1. AVERTISSEMENTS :

Ces conditions entraînent :

- L'allumage fixe du témoin à DEL d'avertissement,
- L'activation de la sortie numérique d'alarme.

⚠ Si une condition de défaut survient, l'écran affiche automatiquement la page de liste des alarmes

2. DÉLESTAGES DE CHARGE :

Ces conditions de défaut apparaissent sur problèmes électriques et entraînent :

- L'allumage fixe du témoin à DEL d'alarme,
- Le désarmement immédiat du contacteur groupe électrogène,
- L'arrêt du moteur à l'échéance de la période de refroidissement,
- L'activation de la sortie numérique d'alarme.

3. ALARMES D'ARRÊT :

Il s'agit des plus importantes conditions de défaut, qui entraînent :

- L'allumage fixe du témoin à DEL d'alarme,
- Le désarmement immédiat du contacteur groupe électrogène,
- L'arrêt immédiat du moteur,
- L'activation de la sortie numérique d'alarme.

Les alarmes appliquent une logique de première survenue :

- Si une alarme d'arrêt est présente, les alarmes d'arrêt, les délestages de charge et les avertissements qui suivent ne sont pas acceptés,
- Si un délestage de charge est présent, les délestages de charge et les avertissements qui suivent ne sont pas acceptés,
- Si un avertissement est présent, les avertissements qui suivent ne sont pas acceptés.

⚠ Si vous appuyez sur le bouton d'arrêt d'alarme sonore, la sortie d'alarme est désactivée. Néanmoins, les alarmes existantes persistent et empêchent la marche du groupe électrogène

Pour certaines alarmes, même si la condition d'alarme disparaît, les alarmes restent actives et empêchent la marche du groupe électrogène.

⚠ Vous pouvez annuler les alarmes existantes en appuyant sur l'un des boutons de mode   

5.5.8 PROGRAMMATION

REMISE À ZÉRO AUX VALEURS USINE PAR DÉFAUT

Pour rétablir les paramètres à leurs valeurs par défaut usine :



- Appuyez pendant 5 secondes sur les boutons ARRÊT, ESSAI LAMPES et ARRÊT ALARME SONORE, l'appareil affiche le message « RETURN TO FACTORY SET » (Retour aux valeurs usine)
- Sans attendre, appuyez pendant 5 secondes sur le bouton ESSAI LAMPES ; les valeurs usine sont reprogrammées dans la mémoire des paramètres. Le message « Completed! » (Terminé) s'affiche.



On utilise le mode programmation pour paramétrer les temporisations, les limites opérationnelles et la configuration de l'appareil. En plus d'un programme gratuit pour PC fourni pour la programmation, il est possible de configurer chaque paramètre directement depuis la face avant, quel que soit le mode d'exploitation en cours.





Une fois qu'ils sont modifiés, les paramètres de programmation sont automatiquement enregistrés dans une mémoire ineffaçable et prennent effet immédiatement. Le mode de programmation n'affecte en rien le fonctionnement de l'appareil. Ainsi, il est possible de modifier les programmes à tout moment, même lorsque le groupe électrogène est en marche.

SÉLECTION DU MODE DE PROGRAMMATION

Pour sélectionner le mode de programmation, appuyez en même temps pendant 5 secondes sur les boutons  . Lorsque vous accédez au mode de programmation, l'écran suivant s'affiche pour vous permettre d'entrer le mot de passe.



Vous devez entrer un mot de passe à 4 chiffres à l'aide des boutons    .

Les boutons   permettent de modifier la valeur du chiffre en cours. Les boutons   permettent de naviguer entre les chiffres. L'appareil prend en charge 3 niveaux de mot de passe. Le niveau 1 regroupe les paramètres modifiables sur le terrain. Le niveau 2 regroupe les paramètres modifiables en usine. Le niveau 3 est réservé. Il permet le réétalonnage de l'appareil.

MODIFICATION D'UNE VALEUR DE PARAMÈTRE

1. Augmenter la valeur du paramètre
2. Diminuer la valeur du paramètre
3. Paramètre suivant
4. Paramètre précédent / Appui long – retourne au menu de niveau supérieur



SORTIE DU MODE DE PROGRAMMATION

Pour quitter le mode de programmation, appuyez sur le bouton ARRÊT. En l'absence d'appui sur un bouton pendant 2 minutes, le mode de programmation est automatiquement annulé.



5.6 Options et évolutions du système de commande

Il est possible d'adapter une grande variété d'options au système de commande afin de le personnaliser en vue d'une installation spécifique. Les sections suivantes couvrent l'emploi et le fonctionnement de certaines de ces options.

⚠ Pour garantir la sécurité dans le cas où le groupe électrogène est commandé et livré sans être équipé en usine d'un tableau de commande, il appartient à l'opérateur de veiller à ce qu'un tableau de commande conforme soit raccordé et testé par un distributeur officiel FG Wilson avant la mise en service du groupe électrogène.**

(Les exigences de conformité peuvent être variables. Respecter toutes les normes locales et exigences particulières imposées par l'application.)**

5.6.1 Chargeurs de batteries de recharge accélérée / d'entretien

Les deux chargeurs de batteries sont conçus pour s'assurer que les batteries de démarreur conservent leur niveau de charge, même si le groupe électrogène ne fonctionne pas pendant longtemps.

Les interrupteurs de commande des chargeurs sont prévus pour éviter qu'ils ne soient éteints par inadvertance.

Le système de commande ne débranche pas le chargeur au démarrage du groupe électrogène, il le laisse en permanence activé. Lorsque le moteur tourne, les batteries sont rechargées par l'alternateur de charge batteries (mû par le moteur).

Le chargeur à mode commutateur est un chargeur batteries automatique ; les chargeurs à mode commutateur avec recharge accélérée entrent automatiquement en mode de charge accélérée lorsque la tension chute en dessous de la tension préprogrammée. Après le cycle de recharge accélérée, le chargeur retourne à sa tension de charge de maintien normale. Ceci évite que les batteries ne se surchargent, ce qui évite à son tour toute surpression et qui permet, finalement, d'optimiser la durée de vie de la batterie.

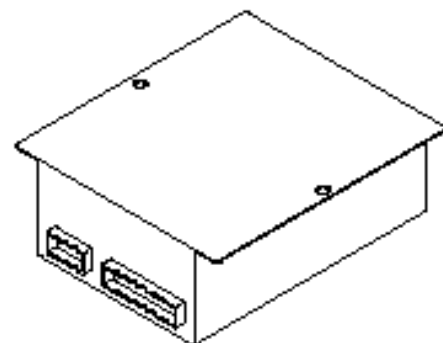


Figure 5.15 – Chargeur batteries

5.6.2 Chauffages

Pour les moteurs qui sont refroidis par de l'eau, les chauffages de type immersion (chauffages de moteur) peuvent correspondre au système d'agent de refroidissement de moteur pour garantir que le moteur est facile à démarrer et capable de prendre la charge plus vite.

Des résistances anticondensation d'alternateur (chauffages d'alternateur) peuvent être installées sur les enroulements du stator d'alternateur afin qu'ils restent secs en conditions humides.

Des chauffages d'anticondensation de panneau (chauffages de panneau) peuvent être installés sur le coffret de commande pour limiter les niveaux d'humidité.

Il n'y a pas de commutateurs de commande, mais ceux-ci peuvent être installés en option. Avec ou sans commutateurs de commande, les chauffages sont automatiquement déconnectés lorsque le moteur démarre.

5.6.3 Pompes de transfert de carburant électriques

Une pompe est nécessaire pour transférer le carburant d'une cuve de stockage vers le réservoir journalier du groupe électrogène.

Les moyens de manœuvre consistent de deux touches manuelles sur la porte du système de commande ou appartiennent au boîtier se trouvant sous le système. La touche rouge est à la fois une lampe de voyage et un bouton d'arrêt. La touche verte désigne l'allumage automatique et un bouton de commande de démarrage.

Pour faire fonctionner la pompe en mode manuel, s'assurer que le bouton rouge est en position «ON» (MARCHE) (ressorti). Appuyer sur le bouton poussoir vert et le maintenir enfoncé pour actionner manuellement la pompe. En manuel, la pompe ne fonctionnera que si le bouton vert est maintenu enfoncé.

Pour faire fonctionner la pompe en mode automatique, s'assurer que le bouton rouge est en position «MARCHE» (ressorti). La pompe se mettra automatiquement en marche lorsque le niveau de carburant est trop bas, et allumera le témoin de fonctionnement vert. Lorsque le réservoir est rempli, la pompe s'arrête, et le témoin lumineux vert s'éteint.

Si une surcharge électrique est détectée, le témoin rouge s'allume.

Prenez soin de vérifier que la pompe est bien amorcée avant toute mise en marche, pour lubrifier les joints. Par ailleurs, la pompe ne doit jamais être mise en marche lorsque la citerne à carburant est vide ou les vannes d'isolement des conduites de carburant sont fermées.

5.6.4 Compteurs / Jauges

Lorsque des informations complémentaires à celles fournies par les coffrets standards sont nécessaires, il est possible de monter les indicateurs suivants sur le coffret:

- Trois ampèremètres équipent le tableau au lieu d'un seul et un sélecteur. Cette installation permet l'obtention d'indices continus sur les débits actuels de chaque phase. Cette installation ne fonctionnerait pas pour PowerWizard étant donné que le module afficherait toutes les phases comme étant actuelles. (Ne s'applique pas à la gamme 26 – 220 kVA).
- Un appareil de mesure en kilowatt (kW) permet de fournir des données concernant la charge produite par le groupe électrogène. Ce système n'est pas applicable pour PowerWizard, car PowerWizard 2.1 fournit déjà les données en kilowatt.
- Thermomètre de l'huile en vue de contrôler la température de l'huile lubrifiante lorsque le moteur est en marche. La température de fonctionnement normale devrait être d'environ 90° – 110°C (195° – 230°F), non applicable au PowerWizard 1.1 et 2.1+ car les modules l'affichent.
- Un ampèremètre pour le chargeur d'entretien de batterie, pour contrôler le débit de courant vers la batterie. Il sert à observer le courant de charge alimenté par le chargeur d'entretien de la batterie. Lorsque les batteries sont chargées à pleine capacité, ce courant est faible (moins de 5 A), alors qu'avec une batterie partiellement déchargée, il peut atteindre 40 A.

5.6.5 Commande de vitesse / tension

Trois commandes peuvent être assemblées afin d'ajuster la vitesse ou la tension du groupe électrogène. Potentiomètre d'ajustement de vitesse, Interrupteur haut/bas et potentiomètre d'ajustement de tension. Ces derniers devraient être ajustés par un technicien qualifié dans le secteur des groupes générateurs, d'après les instructions du manuel technique. Pour certains moteurs électriques, la vitesse est ajustable sur le module PowerWizard 2.1+.

5.6.6 Alarme Signaux

Quatre options peuvent être ajoutées au tableau de commande, en complément des témoins d'alarme standard :

- Une alarme sonore sur coffret, fonctionnant sur courant continu se déclenche en cas d'alarme. Un bouton poussoir d'arrêt de la sirène est monté sur le coffret.
- Une alarme sonore livrée séparée, se déclenchant en cas d'alarme. Elle peut être installée à tout emplacement approprié. Un bouton poussoir d'arrêt de la sirène est monté sur le coffret.
- Un jeu de contacts secs inverseurs pour commutation d'alarme générale en cas d'alarme. Ils sont à relier au système d'alarme existant. Ces contacts restent en état d'alarme jusqu'à acquittement du système contrôle / commande.
- Un jeu de contacts sans potentiel pour signaler que le groupe est en marche. Ils sont prévus pour être branchés à un système d'indication d'état existant. Chaque contact est doté de trois bornes. Ils peuvent être branchés en circuit normalement ouvert ou normalement fermé. Ils peuvent rester en état de marche aussi longtemps que le contrôleur indique que le groupe électrogène est en marche.

5.6.7 Commande de préchauffage automatique

Si le groupe en est équipé, les bougies de préchauffage interviennent automatiquement avant et pendant le démarrage du moteur. La période de préchauffage retarde d'autant la séquence de démarrage automatique.

5.6.8 Tableaux indicateurs déportés

Disponible sur PowerWizard.

Les panneaux PowerWizard peuvent être équipés de tableaux indicateurs déportés (16 canaux).

6. UTILISATION

6.1 Procédure d'amorçage pour Séries 1100

Avertissement :

- ⚠ **Veillez porter les équipements de protection individuelle appropriés (Section 2.2) avant de réaliser l'une des procédures ci-après, l'opérateur étant en contact direct avec le carburant. Il existe également un risque de déversement.**

Remarque :

- Veuillez consulter votre distributeur local en cas d'incertitude concernant votre modèle de moteur.
- Voir la section 3.2 / 3.3 pour repérer le dispositif de remplissage de carburant sur le groupe électrogène

Après l'entretien du filtre à carburant, ou le drainage du système de carburant basse pression, réamorcez le système de carburant comme suit.

6.1.1 Produits équipés du petit dispositif de préfiltrage Perkins / séparateur d'eau

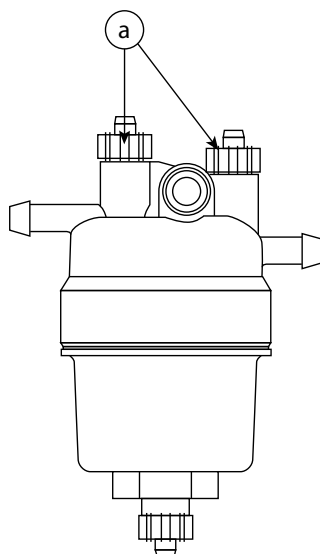


Figure 6.1 – Exemple de préfiltre/séparateur d'eau

Remarque :

- N'ouvrez pas les vis de l'évent (a) lorsque le système de carburant est en cours d'amorçage, le carburant diesel peut s'échapper.

Avec l'alimentation en carburant du réservoir de base

- Actionnez le commutateur d'amorçage pour le cycle d'amorçage pré-réglé standard de 2 minutes (Voir section 5.3.10).
- Démarrez le moteur.
- En cas d'impossibilité de démarrer le moteur au bout de 3 cycles de démarrage, consultez la section « Dépannage » de cette procédure pour reprendre l'amorçage.

Avec l'alimentation en carburant à partir d'un réservoir distant

- Veillez à ce que les lignes de carburant du réservoir distant soient remplies de carburant, ne jamais faire fonctionner la pompe si le réservoir principal est vide, ou si les vannes des conduites de carburant sont fermées.
- Avec l'alimentation en carburant raccordée au réservoir à distance, effectuez la procédure d'amorçage.

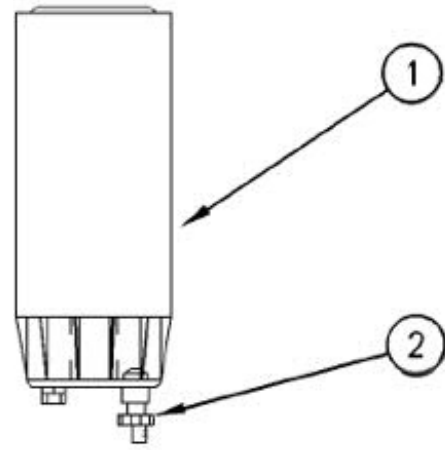
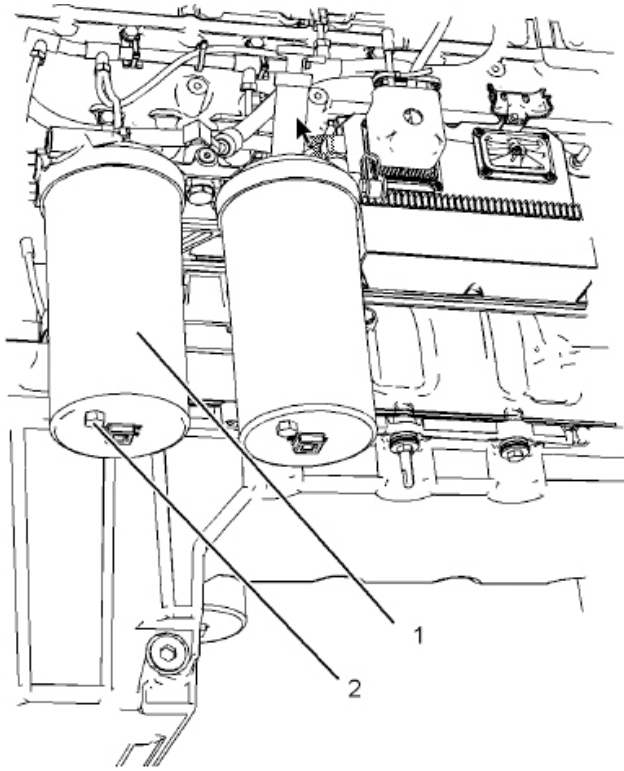
Vous pouvez utiliser le coffret de commande PowerWizard pour exciter la pompe d'alimentation et ainsi amorcer le moteur comme suit :

1. Pour amorcer le groupe électrogène :
MAIN MENU > CONTROL > ENGINE FUEL PRIMING (Menu principal > Contrôle > Amorçage carburant moteur)
2. Pour amorcer le groupe électrogène, appuyez sur la touche de curseur de droite, ceci lancera un cycle d'amorçage de 2 minutes.
3. Appuyez sur la touche Gauche pour sortir du cycle d'amorçage.

Remarque :

- Vous ne devez amorcer le groupe que lorsqu'il est à l'arrêt et exempt de conditions d'arrêt actives ou présentes.

6.1.2 Moteurs Perkins 1506, 2206, 2506, 2806 équipés d'un préfiltre/séparateur d'eau



1. Préfiltre/séparateur d'eau
2. Robinet de vidange (2)

Exemple de préfiltre / séparateur d'eau

REMARQUE

- Lorsque le moteur fonctionne normalement, le séparateur d'eau est soumis à une aspiration. Vérifiez que robinet de vidange est correctement serré pour éviter que de l'air n'entre dans le système de carburant.

La cuvette du séparateur d'eau doit être vidangée chaque semaine

1. Ouvrez le robinet de vidange (2). Le robinet de vidange est du type autoventilé. Recueillez l'eau purgée dans un récipient adapté. Jetez l'eau convenablement.
2. Refermez le robinet de vidange (2).

6.1.3 Produits équipés du préfiltre Racor/séparateur d'eau (en option)

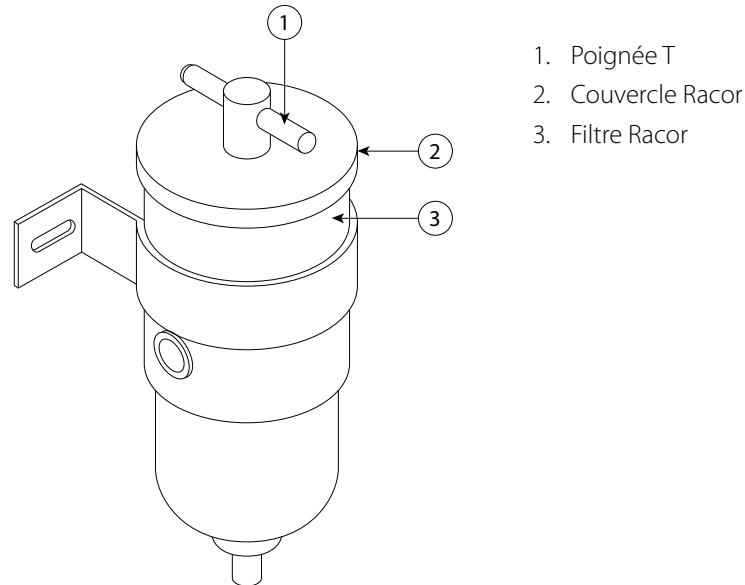


Figure 6.2 – Exemple d'un Racor

Avec l'alimentation en carburant du réservoir de base

Après le remplacement de l'élément Racor ou si l'unité Racor est drainée pour une raison ou une autre, il sera nécessaire de réamorcer l'unité comme spécifié par Racor :

- Retirer la poignée en T (1) et le couvercle de dessus l'unité.
- Revissez solidement la poignée en T dans le tube central.
- Remplissez ce dispositif de carburant propre jusqu'au dessus de l'élément. Le côté « sale » de l'unité est ainsi entièrement rempli de carburant.
- Lubrifiez le joint du couvercle (2) et le joint torique de la poignée en T (1) avec du carburant propre.
- Remplacez le couvercle (2) en veillant à poser le joint correctement et resserrez la poignée T (1) – n'utilisez pas d'outils.
- Actionnez le commutateur d'amorçage (sur modèles équipés) pour amorcer le système pendant 2 minutes.
- Démarrez le moteur.
- En cas d'impossibilité de démarrer le moteur au bout de 3 cycles de démarrage, consultez la section « Dépannage » de cette procédure pour reprendre l'amorçage.

Avec l'alimentation en carburant à partir d'un réservoir distant

Si les lignes de carburant du réservoir distant sont vides :

- Effectuez la procédure de remplissage manuel de l'unité Racor comme décrit ci-dessus.
- Actionnez le commutateur d'amorçage pendant 2 minutes.
- Remplissez à nouveau l'unité Racor comme décrit ci-dessus.
- Réamorcer pendant 2 autres minutes.
- Démarrez le moteur.
- En cas d'impossibilité de démarrer le moteur au bout de 3 cycles de démarrage, consultez la section « Dépannage » de cette procédure pour reprendre l'amorçage.

Si les lignes de carburant du réservoir distant sont pleines :

- Effectuez la procédure d'amorçage comme décrit dans l'alimentation en carburant à partir du réservoir de base.

6.1.3 Dépannage

Une fois la procédure d'amorçage désignée terminée, si le moteur ne démarre pas, il se peut qu'il y ait de l'air dans la buse du circuit bouclé de la soupape de régulation de pression (PRV).

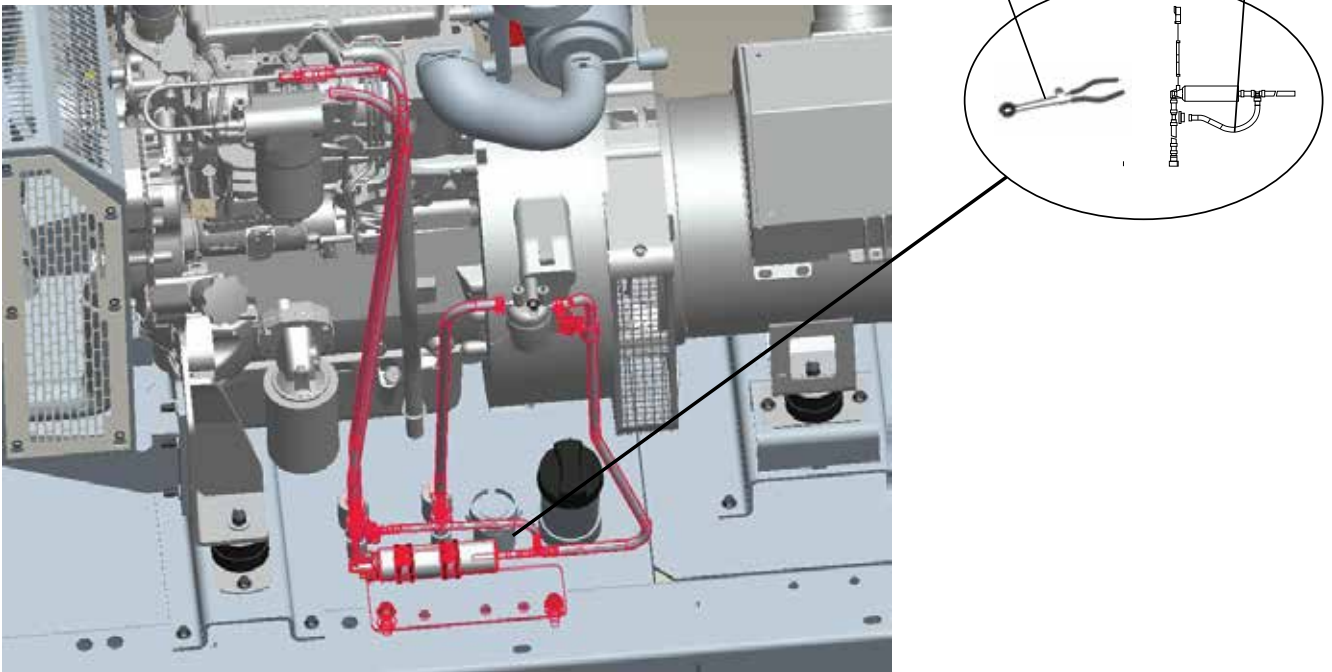


Figure 6.3 – Outillage (non fourni) et buse du circuit bouclé de la soupape de régulation de pression (PRV)

1. Fermez la buse du circuit bouclé (PRV) (B). Utilisez l'outillage (A) pour fermer la buse du circuit bouclé PRV (B). On trouvera un exemple type d'outillage (A) dans l'illustration.
2. Répétez la procédure d'amorçage applicable à la configuration du système de carburant.
3. Libérez l'outillage (A).
4. Démarrez le moteur. Laissez le moteur tourner jusqu'à garantir un fonctionnement régulier et jusqu'à ce que la pompe ne contienne plus d'air.

6.1.4 Démarrage avec des câbles de batterie d'appoint

AVERTISSEMENT

- ⚠ **Une erreur de connexion de câbles de batterie d'appoint peut provoquer une explosion et des blessures.**
- ⚠ **Évitez les étincelles près des batteries. Les étincelles peuvent provoquer l'explosion de vapeurs. Évitez que les câbles de batterie d'appoint n'entrent en contact les uns avec les autres ou avec le moteur.**

Si l'installation n'est pas équipée d'un système de batterie de secours, il peut être nécessaire de démarrer le moteur à partir d'une source électrique externe.

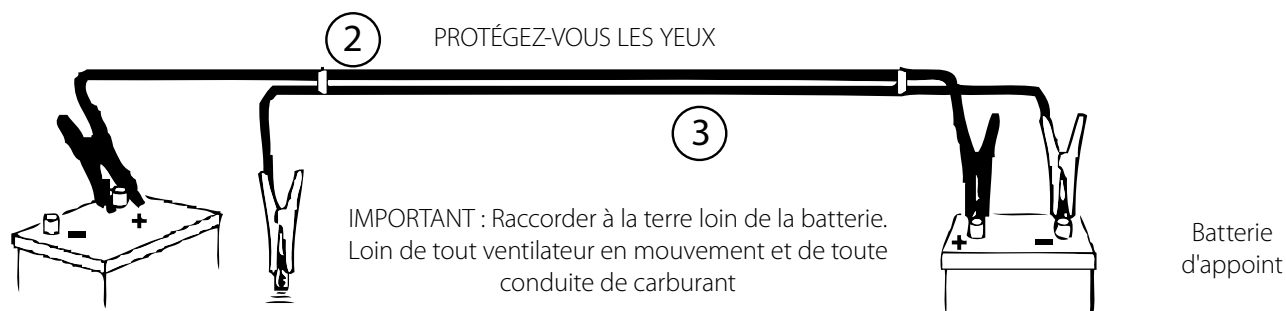
Après le démarrage à l'aide d'une batterie d'appoint, il se peut que l'alternateur ne soit pas capable de recharger entièrement les batteries très déchargées. Les batteries doivent être chargées à la tension appropriée avec un chargeur batteries.

Utilisez une batterie alimentée avec la même tension que le moteur de démarrage électrique. Utilisez **UNIQUEMENT** une tension égale pour le démarrage à l'aide de la batterie d'appoint. Si vous utilisez une tension supérieure, vous endommagerez le système électrique.

Veillez à ce que le commutateur principal soit en position ARRÊT avant de connecter les câbles de la batterie d'appoint au moteur qui doit être démarré.

1. Mettez le commutateur de démarrage sur le moteur en panne en position ARRÊT. Déconnectez tous les accessoires.
2. Connectez une extrémité positive du câble de démarrage à l'aide de la batterie d'appoint à la borne positive de la batterie déchargée. Connectez l'autre extrémité positive du câble de démarrage à l'aide de la batterie d'appoint à la borne positive de la source de chargement ou de démarrage.
3. Connectez une extrémité négative du câble de démarrage de la batterie d'appoint à la borne négative de la source de chargement ou de démarrage. Connectez l'autre extrémité négative du câble de démarrage de la batterie d'appoint au bloc moteur en panne ou à la masse du châssis. Cette procédure permet d'éviter aux étincelles éventuelles d'enflammer des gaz combustibles produits par certaines batteries.
4. Charger les batteries. Le moteur ne continuera pas à marcher après le démarrage si les batteries n'ont pas été chargées.
5. Démarrer le moteur
6. Dès que le moteur en panne aura démarré, déconnectez les câbles de la batterie d'appoint dans le sens inverse.

Pour de plus amples informations, veuillez consulter votre Distributeur local.



IMPORTANT : LES DEUX BATTERIES OU ENSEMBLES DE BATTERIES DOIVENT AVOIR LES MÊMES TENSIONS.
NE MÉLANGEZ PAS LES TENSIONS

Figure 6.4 – Démarrage avec des câbles de batterie d'appoint

6.2 Préservation du carburant

L'efficacité du moteur peut être affectée en mode éco. La conception et la technologie utilisée durant la fabrication ont pour but d'optimiser l'efficacité énergétique quelle que soit l'application. Toujours s'assurer que les filtres utilisés soient ceux originaux. Suivre les procédures recommandées pour une durée de vie maximale du moteur.

- Éviter les fuites de carburant.
- Le carburant prend plus de place lorsqu'il est chaud. Le carburant risque de déborder du réservoir de carburant. Contrôler les circuits de carburant à la recherche de fuites. Au besoin, réparer les circuits du carburant.
- Attention aux propriétés des divers carburants. Utiliser uniquement les carburants recommandés.
- Contrôler régulièrement l'indicateur de service. Les éléments du nettoyeur d'air doivent être toujours propres.
- S'assurer que le turbocompresseur fonctionne correctement de sorte à préserver un rapport air / carburant approprié. Un échappement propre indique un fonctionnement correct.
- Le système électrique doit être maintenu en bon état.
- Il suffit qu'une seule cellule de batterie soit défectueuse pour surcharger le travail de l'alternateur et entraîner une consommation excessive d'énergie et de carburant.

- S'assurer que les courroies sont bien ajustées. Les courroies doivent être en bon état.
- Contrôler que tous les raccords des flexibles sont bien serrés. Les raccords ne doivent pas fuir.
- Contrôler que l'équipement entraîné est en bon état.
- Un moteur froid signifie une consommation excessive de carburant. Utiliser si possible la chaleur émanant du système d'eau des chemises et du système d'échappement. Les composants du système de refroidissement doivent être toujours propres et en bon état. Ne jamais mettre le moteur en marche sans les régulateurs de température d'eau. Tous ces éléments aideront à maintenir les températures de fonctionnement au niveau requis.

Pour de plus amples informations, veuillez consulter votre Distributeur local.

6.3 Fonctionnement en cas de froid

Les groupes électrogènes au diesel FG Wilson peuvent travailler par temps froids. Cependant, le démarrage et le fonctionnement des moteurs à diesel peuvent être affectés par les facteurs suivants :

- Le type de carburant utilisé
- La viscosité de l'huile moteur
- Le fonctionnement des bougies de préchauffage
- L'aide au démarrage par temps froids en option
- L'état des batteries

Le fonctionnement et la maintenance d'un moteur en cas de températures très froides est complexe du fait des conditions suivantes :

- Conditions climatiques
- Applications du moteur

Les recommandations fournies par votre distributeur local FG Wilson reposent sur des expériences passées qui ont fait leurs preuves. Les informations contenues dans cette section constituent des lignes directrices pour un usage par temps froids.

6.3.1 Conseils pour l'exploitation par temps froid

- Le groupe électrogène fonctionne à des températures allant de -10°C à 50°C (de 14°F à 122°F). Pour un fonctionnement à des températures inférieures à -10°C (14°F), consulter votre distributeur local FG Wilson.
- Si le moteur démarre, faire fonctionner le moteur jusqu'à ce qu'il atteigne une température minimum de 80°C (176°F). En effet, cette opération permet de préserver les soupapes d'admission et d'échappement contre le risque de blocage.
- Le système de refroidissement et le système de lubrification du moteur ne perdent pas de chaleur juste après l'arrêt. La conservation de la chaleur signifie qu'un moteur peut être arrêté pendant un certain temps et qu'il peut être redémarré sans problème.
- Faire l'appoint avec un lubrifiant pour moteur approprié au début de la saison hivernale.
- Contrôler toutes les pièces en caoutchouc (flexibles, courroies des entraînements ventilateur, etc...) toutes les semaines.
- Contrôler tout le câblage électrique et les branchements à la recherche d'usure ou d'isolation compromise.
- Les batteries doivent être en permanence chargées à 100 % et être chaudes.
- Remplir le réservoir de carburant à la fin de chaque service.
- Vidanger l'eau présente dans le système de carburant. Consulter le manuel d'exploitation et de maintenance « Filtre primaire du système de carburant/séparateur – drainage de l'eau ».
- Contrôler les nettoyeurs d'air et l'admission en air tous les jours. Contrôler l'admission en air plus souvent en cas de neige.

⚠ L'alcool ou les fluides de démarrage peuvent entraîner des blessures corporelles ou des dégâts matériels. L'alcool ou les fluides de démarrage sont hautement inflammables et toxiques et, en cas de stockage inapproprié, ils peuvent être à l'origine de blessures corporelles ou de dégâts matériels.

⚠ N'utilisez pas des types d'aérosol d'aide au démarrage comme l'éther. Leur utilisation peut provoquer une explosion et des blessures.

6.3.2 Viscosité de l'huile de graissage du moteur

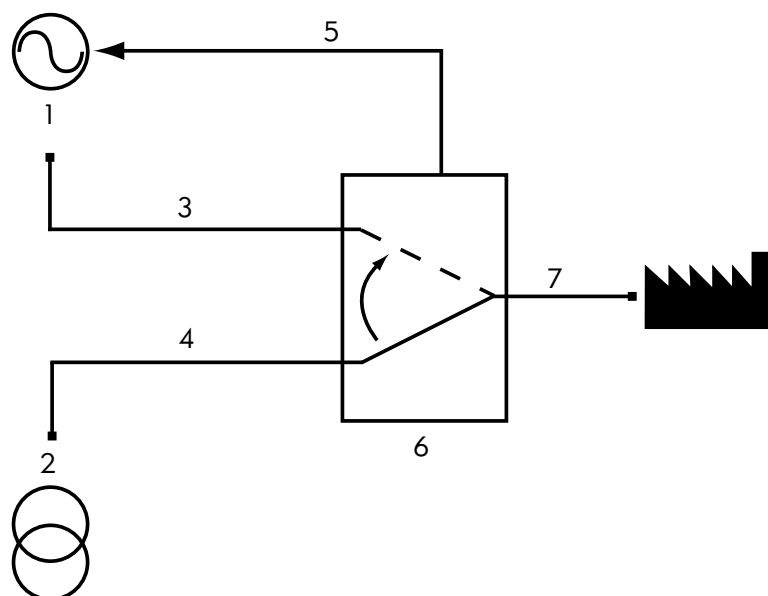
Une viscosité appropriée de l'huile moteur est essentielle. En effet, la viscosité de l'huile affecte la quantité de couple nécessaire pour démarrer le moteur. Consultez votre concessionnaire local pour tout complément d'information sur la viscosité de l'huile recommandée.

6.3.3 Recommandations pour le liquide de refroidissement

Prévoir une protection du système de refroidissement en cas de températures extérieures très froides prévues. Par temps froids, contrôlez souvent la teneur en glycol correcte du liquide de refroidissement afin d'assurer une protection antigel appropriée. Consultez votre concessionnaire local pour tout complément d'information

7. TABLEAUX DE TRANSFERT DE CHARGE

Quand le groupe électrogène est installé pour fournir automatiquement la puissance de secours en cas d'échec du réseau électrique, un tableau de transfert de charge est exigé. Ce tableau de transfert est conçu pour détecter quand le réseau électrique a échoué, pour signaler au groupe électrogène de démarrer, pour transférer la charge du réseau électrique au groupe électrogène et ensuite pour retransférer après que les réseaux électriques ont été rétablis.



1. Groupe électrogène
2. Secteur
3. Charge alimentée par le groupe électrogène
4. Charge alimentée par le secteur
5. Commande bifilaire
6. Tableau de transfert de charge
7. Charge

Figure 7.1 – Fonction d'un tableau de transfert de charge

Il existe deux modèles de tableaux de transfert de charge disponibles : Les tableaux de transfert intelligents séries CTI et ATI. Le Guide d'utilisation de ces tableaux est inclus dans le présent manuel, sous réserve du choix correspondant au moment de la commande. Consultez votre concessionnaire local pour tout complément d'information



Figure 7.2 – Tableaux de transfert intelligents séries CTI et ATI

7.1 Description du Module d'Interface du Moteur (si présent)

Le Module d'Interface du Moteur est un module hermétique monté sur le moteur. Il fournit des relais de répartition pour le Solénoïde de Moteur de Démarrage, le Glow-Plug et le Solénoïde de Carburant. Chacun de ces circuits est protégé par des fusibles individuels montés sur le module. Des DEL séparés s'éclairent lorsque chaque circuit est mis sous tension.

Le modèle d'interface moteur (EIM) existe en deux versions disponibles :

EIM Basic : L'EIM est utilisé conjointement aux coffrets de commande équipés d'un arrêt de survitesse.

EIM Plus : L'EIM plus est utilisé conjointement aux coffrets de commande dépourvus d'un arrêt de survitesse.

Signal de Sur vitesse (Uniquement pour l'EIM Plus) : L'EIM Plus contrôle le signal de vitesse du pick-up magnétique. Si la vitesse du moteur dépasse une certaine valeur pré-réglable, le module envoie un signal de tension zéro au panneau de contrôle du groupe électrogène pour activer le circuit de Défaut de Sur vitesse.

Le Point de Démarrage de la Sur vitesse est fixé à 55Hz pour les installations de 50Hz, et à 66Hz pour les installations de 60Hz. Cette valeur peut être modifiée grâce à la vis d'ajustage qui se trouve dans l'orifice situé à l'arrière du DEL de Réglage de Sur vitesse. Lorsque le moteur fonctionne à une vitesse nominale (1500 rpm pour 50Hz ou 1800 rpm pour 60Hz), la vis d'ajustage doit être ajustée jusqu'à ce que le DEL de Réglage de la Sur vitesse s'éteigne. Cette vis règle la valeur de la sur vitesse à 10% au-dessus de la vitesse de fonctionnement du groupe électrogène.

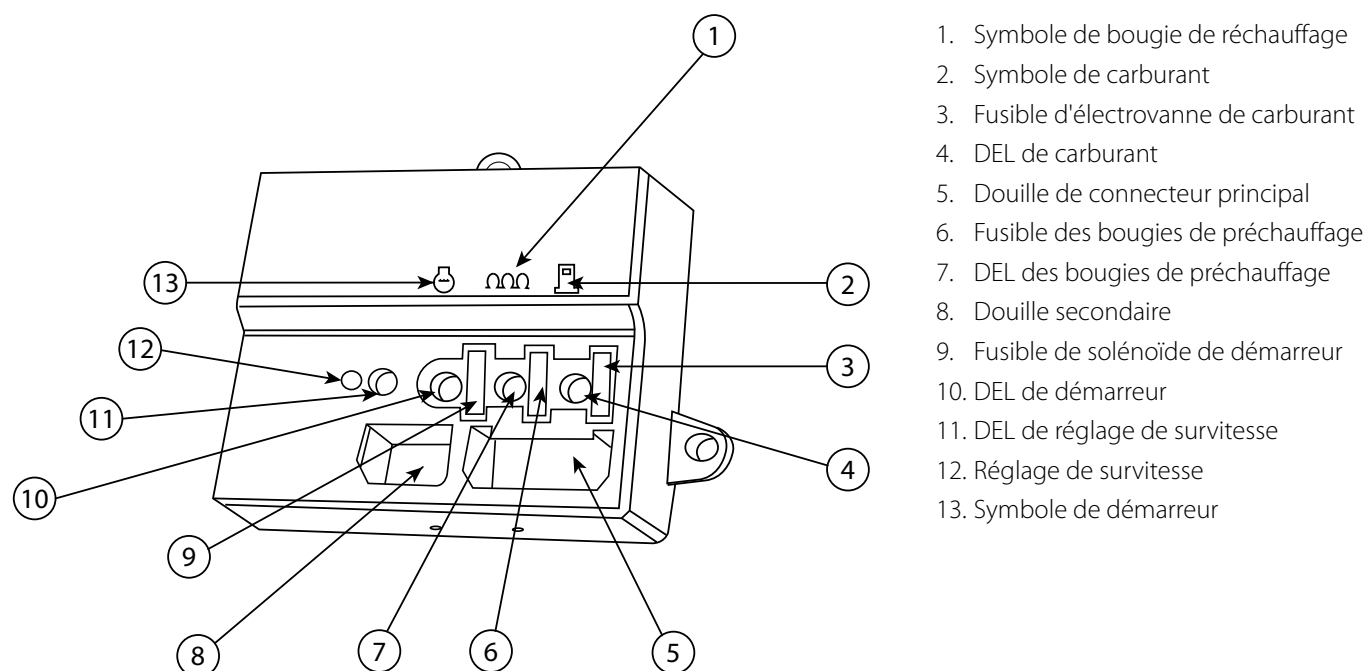


Figure 7.3 – Module d'interface moteur (EIM)

7.2 Disjoncteur de sortie Description

Le disjoncteur de sortie de l'alternateur est un disjoncteur miniature (MCB) de puissance suffisante pour le rendement du groupe électrogène. La production d'électricité peut être commutée par le biais de ce dispositif, l'indication « ON » (marche) étant signalée par la poignée levée. Le disjoncteur transportera son courant nominal en continu mais basculera sur la position arrêt si la puissance sur l'une des phases est dépassée pendant une période en fonction du pourcentage de surcharge et des caractéristiques du disjoncteur.

Avertissement

⚠ **La maintenance et/ou le remplacement des disjoncteurs ne peut être assuré que par un technicien dûment formé.**

8. ENTRETIEN DU GROUPE ÉLECTROGÈNE

Avertissement :

⚠ **Les procédures ci-après ne doivent être suivies que par un technicien qualifié.**

Un programme d'entretien efficace et régulier assurera une longue durée de vie au groupe électrogène. Cet entretien ne doit être effectué que par des techniciens qualifiés. Conserver les rapports d'entretien, ils vous faciliteront les tâches ultérieures.

De façon générale, maintenir le groupe en bon état de propreté. Éliminer tout dépôt de carburant, huile ou autre produit, à l'intérieur ou à l'extérieur du groupe, de même que sur ou à proximité des isolants sonores. Nettoyer les surfaces à l'aide d'un nettoyant industriel aqueux. N'utilisez pas de solvants inflammables pour nettoyer.

Tout isolant acoustique comportant un revêtement protecteur, usé ou perforé, doit être immédiatement remplacé afin d'éviter une accumulation d'huile ou autres produits dans celui-ci.

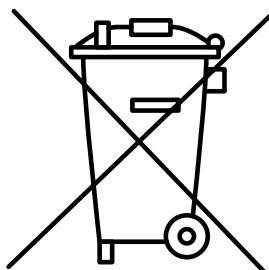
Pour tout détail concernant l'entretien préventif, s'adresser à un technicien qualifié.

8.1 Entretien des batteries

Avertissement :

- ⚠ **Assurez-vous que le personnel a été formé à la manipulation et à l'utilisation appropriée des batteries. Portez toujours l'équipement de protection individuelle (EPI) approprié lorsque vous manipulez des batteries.**
- ⚠ **Vous devez également effectuer des contrôles d'entretien des batteries dans le cadre de vos inspections d'entretien de routine.**
- ⚠ **Portez toujours l'EPI approprié lors de la manipulation d'électrolyte. Si vous êtes éclaboussé par de l'électrolyte, rincez immédiatement la zone atteinte avec de l'eau fraîche et demandez conseil à un médecin.**
- ⚠ **N'ajoutez jamais d'acide sulfurique non dilué dans une batterie.**
- ⚠ **Maintenez les batteries droites pour éviter le renversement d'électrolyte. L'électrolyte est de l'acide sulfurique dilué, qui est nocif pour la peau.**
- ⚠ **Utilisez des outils dont les poignées sont isolées lorsque vous retirez les batteries ou les mettez en place. Ne raccordez jamais les bornes d'une batterie avec des outils ou des objets métalliques.**
- ⚠ **Pendant le chargement, la batterie dégage des gaz explosifs. Conservez la batterie dans une zone bien ventilée et à l'écart des flammes nues et des étincelles. Il est également interdit de fumer à proximité des batteries.**

Les batteries de groupe électrogène ne doivent, selon la loi, pas être mises au rebut avec les déchets ménagers.



Les batteries contiennent des matériaux dangereux et à l'état chargé, chaque cellule contient des électrodes de plomb (Pb) et de la dioxyde de plomb (IV) (PbO₂) immergées dans un électrolyte d'acide sulfurique (H₂SO₄) à 33,5 % m/m (6 molaire) À l'état déchargé, les deux électrodes forment du sulfate de plomb (II) (PbSO₄) et l'électrolyte laisse s'échapper de l'acide sulfurique dissout dans de l'eau primaire.

Se débarrasser des batteries sur des sites d'enfouissement est donc nuisible pour l'environnement, et la combustion des batteries dégage des vapeurs polluantes.

Il peut être dangereux de manipuler les batteries à l'acide et au plomb ; il est par conséquent primordial de suivre toutes les consignes de sécurité.

Les batteries sont une partie essentielle du groupe électrogène et doivent être convenablement entretenues. Conservez la zone d'installation des batteries propre et sèche, et assurez-vous que tout événement de capuchon est bien serré (le cas échéant).

Nettoyez le boîtier de la batterie avec l'une des solutions de nettoyage suivantes :

- Un mélange de 0,1 kg (0,2 lb) de bicarbonate de soude et de 1 L (1 qt) d'eau fraîche
- Un mélange de 0,1 L (0,11 qt) d'ammoniac et de 1 L (1 qt) d'eau fraîche

Rincez soigneusement le boîtier de la batterie avec de l'eau fraîche.

Tous les connecteurs de batterie doivent être propres et bien serrés. Utilisez du papier abrasif à grains fins pour nettoyer les bornes et les fixations des câbles. Nettoyez ces éléments jusqu'à ce que les surfaces brillent. N'enlevez pas trop de matière. L'enlèvement excessif de matière peut entraîner une mauvaise connexion entre les fixations et les bornes de batterie. Appliquez de la graisse ou un autre agent de protection des bornes sur les fixations et les bornes pour empêcher toute corrosion.

Le niveau d'électrolyte doit couvrir les plaques/grilles (13 mm / 1/2 pouce) à l'intérieur de la batterie afin de maximiser le transfert à pleine charge. Si le niveau de liquide est inférieur aux plaques/grilles, n'ajoutez que de l'eau distillée ; n'ajoutez jamais d'acide de batterie pour compléter le remplissage, car cela détruirait les grilles.

Il est recommandé de vérifier l'électrolyte et l'état des batteries toutes les 500 heures de fonctionnement. En cas de température ambiante élevée, il est recommandé d'utiliser une compensation thermique et de vérifier plus souvent les niveaux d'électrolyte, par exemple toutes les 200 heures de fonctionnement. Ces contrôles doivent également être effectués dans le cadre de vos inspections d'entretien de routine.

8.1.1 Retrait et mise en place de la batterie

- L'acide de batterie peut brûler les vêtements et la peau, ou entraîner la cécité en cas de fuite. Veuillez porter des vêtements de protection lors de l'inspection d'une batterie avant son débranchement/transport.
- Assurez-vous que la batterie à mettre en place est remplie aux niveaux appropriés des bons mélanges d'électrolyte et est complètement chargée.
- Si des événements sont installés, assurez-vous qu'ils sont maintenus fermement en place.
- Avant de déposer une batterie, vérifiez consciencieusement son état. Utilisez une torche si la visibilité est insuffisante pour contrôler toutes les faces de la batterie afin de détecter d'éventuelles marques, traces de choc ou fuites
- Si la batterie présente des traces de choc ou des fuites, veuillez contacter votre distributeur local pour obtenir de l'aide. N'ESSAYEZ PAS de retirer la batterie.
- Déconnectez la batterie en toute sécurité avant de l'inspecter (voir ci-après)
- Débranchez tout circuit de chargement de batterie avant de mettre la batterie en place.
- Lorsque vous retirez une batterie, quelle qu'en soit la raison, assurez-vous toujours qu'elle n'est plus sous charge avant de la débrancher, pour qu'il n'y ait pas d'étincelles. Débranchez d'abord le câble négatif, puis le câble positif, pour éviter tout court-circuit avec un élément métallique, puis enlevez la bride ou la sangle de maintien de la base de la batterie. Comme la batterie peut être lourde, veuillez être prudent lorsque vous levez et portez la batterie. Demandez de l'aide si nécessaire.
- Lorsque vous remettez la batterie en place, assurez-vous que les bornes sont bien attribuées aux câbles pour éviter tout branchement erroné, placez la nouvelle batterie dans le support de batterie et fixez-la à nouveau à l'aide de la bride ou de la sangle de maintien. Attachez et serrez d'abord le câble positif de la batterie à la borne positive. Ensuite, branchez et serrez le câble négatif à la borne négative.
- Maintenez les bornes de la batterie propres et exempts de corrosion, et étalez un peu de vaseline sur les connecteurs.
- Assurez-vous que les bornes de la batterie sont bien serrées, car des bornes mal serrées peuvent réduire la durée de vie de la batterie et représentent un risque d'incendie.
- Assurez-vous que la borne positive de chaque batterie est correctement couverte.
- Lors de la mise en place d'une batterie et/ou d'un chargeur de batterie, veuillez vous assurer qu'ils sont bien adaptés. En cas de doute, veuillez consulter un technicien qualifié.
- Pendant le transport, veuillez vous assurer que les bornes de la batterie sont couvertes pour éliminer toute possibilité de court-circuit.
- Veillez à ce que la batterie soit tout le temps droite

8.1.2 Niveaux de fluide de la batterie

⚠ Si votre batterie présente une fuite de fluide ou si son boîtier est fissuré, veuillez consulter votre distributeur local pour faire remplacer la batterie.

Pour vous assurer que la batterie fonctionne à son niveau optimal, il est recommandé de vérifier les niveaux de fluide conformément à la Section 8.1 ci-dessus.

Niveaux de fluide bas

Le niveau de l'électrolyte est trop bas si une partie quelconque des plaques est exposée à l'air. Si les plaques ne sont pas complètement couvertes d'électrolyte, la batterie ne peut pas fonctionner à pleine capacité. L'exposition des plaques à l'air peut détruire la zone exposée en quelques jours, réduisant ainsi les performances de votre batterie. Si l'électrolyte n'est qu'à environ 13 mm (1/2 pouce) en dessous des plaques, l'ajout d'eau distillée dans la batterie peut la remettre en état de service avec une capacité légèrement moindre. Veuillez consulter votre distributeur local à propos des performances et du remplacement de votre batterie.

Niveaux recommandés de fluide

Le niveau recommandé d'électrolyte est d'environ 13 mm (1/2 pouce) au-dessus des plaques ou environ 3 mm (1/8 pouce) sous le bas des tubes de remplissage qui descendent depuis les ouvertures. Si le niveau de fluide respecte ces recommandations, remettez en place les capuchons des ports et effectuez un nouveau contrôle après trois mois.

Niveaux maximal de fluide

Le niveau maximal de fluide pour garantir la sécurité est atteint lorsque le fluide touche juste le bas des tubes de remplissage qui descendent des ouvertures des ports. Lorsque le niveau de fluide atteint le bas d'un tube de remplissage, un ménisque en forme d'œil facilement reconnaissable doit apparaître, indiquant que la batterie a atteint son niveau maximal et que vous devez arrêter de la remplir.

8.2 Programme de maintenance préventive

Selon l'application du groupe électrogène, les besoins en entretien préventif sont variables.

Avertissement :

- ⚠ **Les capotages équipés de ferme-portes ou de portes à bascule (si applicable) ne doivent pas être ouverts lorsque le vent souffle à plus de 20 km/h**
- ⚠ **Il est possible que les périodicités d'entretien du moteur doivent être plus fréquentes que celles indiquées dans la présente section. Veuillez consulter votre distributeur local pour connaître les consignes d'entretien s'appliquant à votre moteur**
- ⚠ **Les opérateurs ne doivent réaliser que les vérifications de prédémarrage décrites dans le Système de commande – Section 5.**
- ⚠ **Les procédures ci-après ne doivent être suivies que par un technicien qualifié.**

Quotidiennement ou à chaque démarrage :

(Pour les groupes électrogènes de secours, ces procédures peuvent être effectuées toutes les semaines.) Une inspection générale doit être effectuée tous les jours et avant de démarrer le moteur. Les vérifications de prédémarrage décrites dans la Section 5 doivent être effectuées pendant cette inspection générale.

Toutes les 2 semaines :

(Pour les groupes électrogènes de secours qui n'ont pas été mis en marche.) Effectuer un contrôle fonctionnel du groupe électrogène, en le démarrant et en le laissant fonctionner pendant 5 minutes seulement.

Tous les mois :

(Pour les groupes électrogènes de secours qui n'ont pas fonctionné en charge.) Effectuer un contrôle fonctionnel et un contrôle en charge du groupe électrogène, en le démarrant et en le laissant fonctionner à 50 % de charge au moins pendant 1 à 2 heures.

Purger l'eau et les sédiments du réservoir de carburant – Les réservoirs de carburant peuvent être purgés par le bas, grâce à un bouchon de vidange ou un robinet de vidange (le cas échéant), ou bien en branchant une pompe manuelle au tuyau de remplissage de carburant ou à la prise d'accès au réservoir. Jeter l'eau convenablement.

Purger la partie extérieure des réservoirs double paroi – Dans les réservoirs double paroi (le cas échéant), la partie extérieure doit être vidangée en branchant une pompe manuelle à la prise d'accès arrière située derrière le groupe électrogène. Mettre convenablement au rebut les liquides recueillis.

Avertissement :

- ⚠ **Ne pas faire tourner un moteur diesel à faible charge pendant une longue période de temps.**

Tous les 12 mois ou 500 heures :

Répéter la procédure de vérification quotidienne, avec en plus :

1. Contrôlez tous les dispositifs de sécurité du système de contrôle, en simulant électriquement les anomalies.
2. Nettoyez tous les événements des capuchons de batterie.
3. Resserrez tous les raccords d'échappement.
4. Resserrez toutes les connexions électriques.
5. Démarrez le moteur et vérifiez au tableau de contrôle que tous les instruments et compteurs fonctionnent normalement.

8.3 Entretien préventif de l'alternateur

Aucun entretien périodique n'est requis pour l'alternateur ; néanmoins, respectez les recommandations suivantes.

- Inspectez périodiquement l'état des enroulements de l'alternateur et procédez à un nettoyage général.
- Inspectez périodiquement les branchements des câbles entre l'alternateur et le disjoncteur.
- Consultez votre concessionnaire local et le Manuel de l'alternateur.

8.4 Entretien préventif du moteur

Veuillez consulter votre distributeur local pour connaître les consignes d'entretien spécifiques concernant :

- Contrôles au démarrage journaliers
- Contrôles hebdomadaires
- Calendriers d'entretien – seuls les techniciens qualifiés sont habilités à les prendre en charge

8.5 Travaux de soudage sur ou à proximité des groupes électrogènes

Si vous devez réaliser des soudures sur ou à proximité des groupes électrogènes, vous devez prendre des précautions et suivre des procédures standard pour éviter que le courant du poste de soudage n'endommage les composants électriques/électroniques et autres.

Si le moteur est de type électronique, le type et la complexité des composants de l'ECM en font des pièces sensibles qui pourraient être gravement endommagées.

Vous devez suivre des procédures de soudage adaptées pour ne pas endommager l'ECM, les sondes et les composants associés. Lorsque vous le pouvez, retirez le composant à souder de l'unité pour procéder au soudage hors du groupe électrogène. Si cette dépose est impossible, suivez impérativement la procédure adéquate.

En cas de travaux de soudage sur un groupe équipé d'un moteur électronique, voici la procédure considérée comme la plus sûre.

Avertissement :

- ⚠ **Ne mettez pas le poste de soudage à la masse sur un composant électrique comme l'ECM ou une sonde. Une mauvaise mise à la terre pourrait endommager le groupe motopropulseur, les paliers, les composants hydrauliques, électriques et autres.**
- ⚠ **Ne mettez pas le poste de soudage à la masse par l'axe de transmission de l'ensemble. Une mauvaise mise à la terre pourrait endommager les paliers, le vilebrequin, l'arbre du rotor et d'autres composants.**
- ⚠ **Accrochez le câble de masse du poste de soudage au composant à souder. Placez la pince aussi proche que possible de la soudure. Ceci permettra de limiter les éventuels dommages.**
- ⚠ **Réalisez le soudage dans des zones où il n'y a aucun risque d'explosion.**

1. Arrêtez le moteur. Placez le commutateur principal en position ARRÊT.
2. Débranchez les câbles de la batterie. Si le moteur est équipé d'un coupe-batterie, ouvrez-le. Si vous le pouvez, sortez complètement la batterie.
3. Débranchez les connecteurs de l'ECM. Placez le faisceau de manière à ce qu'il ne puisse pas être déplacé accidentellement vers l'arrière et entrer en contact avec des broches de l'ECM.

8.6 Mise hors service, démantèlement et mise au rebut

Veillez consulter votre distributeur local et les réglementations locales concernant la mise au rebut de matériaux de votre groupe électrogène

La plupart des pièces en fer, acier et cuivre du groupe électrogène peuvent être récupérées par des sociétés spécialisées dans le recyclage des métaux

Certains composants, comme les câbles électriques, les accessoires électroniques et en plastique nécessitent un traitement spécial. Veuillez faire appel à une société spécialisée pour l'élimination de tels éléments

REMARQUES

REMARQUES